

Optický snímač pro odečet a konfiguraci

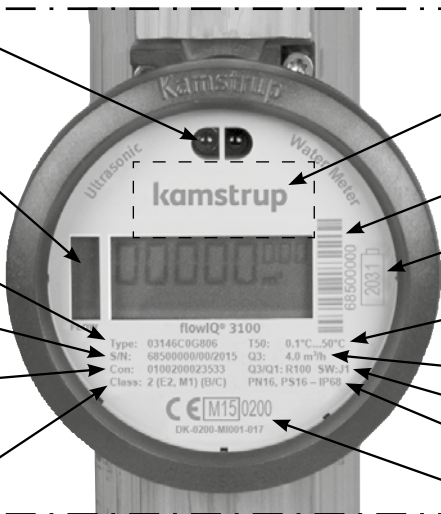
Grafický indikátor průtoku

Typové číslo
(obsahuje informace o nominálním průtoku vodoměru, celkové délce atd.)

Sériové číslo a rok výroby

Konfigurace
(obsahuje informace o rozlišení displeje, úrovni šifrování atd.)

Třída přesnosti 2 podle normy OIML R49, elektrická třída E2 a mechanická třída M1 podle směrnice MID, třída prostředí B a C podle normy OIML R49 (vnitřní/venkovní)



Volitelný zákaznický štítek, např. logo vodárenské společnosti

Čárový kód se sériovým číslem

Rok vypršení použitelnosti baterie

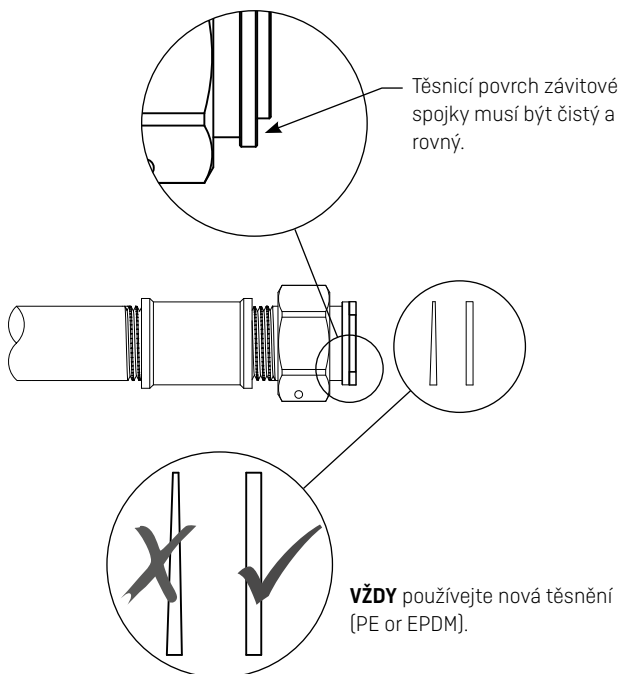
Teplotní třída podle normy OIML R49

Vodoměr velikosti Q₃

Verze softwaru a dynamický rozsah

Tlakový stupeň a třída ochrany

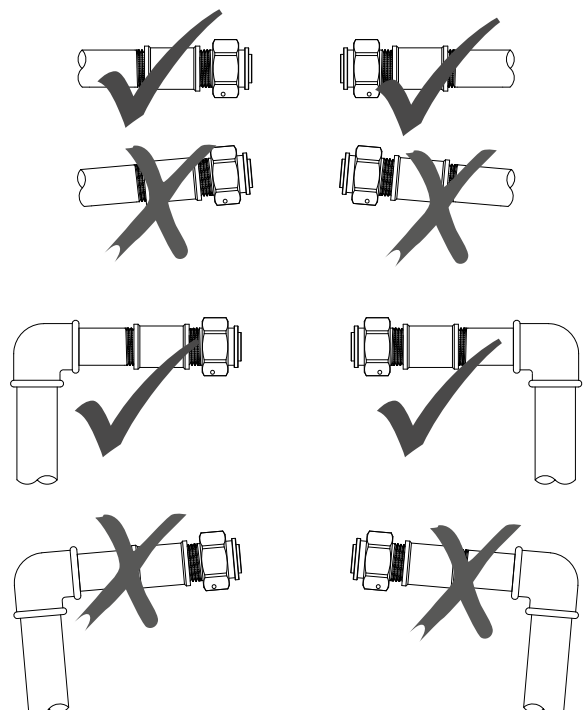
Označení CE podle směrnice MID



Těsnicí povrch závitové spojky musí být čistý a rovný.

VŽDY používejte nová těsnění (PE or EPDM).

Potrubí musí být vedeno paralelně a musí odpovídat vodoměru.



kamstrup

flowIQ® 3100
Návod k instalaci



1 Všeobecné informace

Před instalací vodoměru si přečtěte tento návod.

flowIQ® 3100 je kompaktní elektronický vodoměr, který je určen k měření odběru vody v domácnostech, komerčních a průmyslových objektech. Vodoměr je vodotěsný, a proto je zvláště vhodný pro malé čerpací stanice a vodoměrné šachty, které jsou často plněny vodou. flowIQ® 3100 je zkonstruován pro bezúdržbový provoz po dobu až 16 let.

flowIQ® 3100 je hermeticky uzavřený, a proto není možné provádět servis bez porušení plomby. To znamená, že veškerý servis včetně výměny baterie je nutné provádět v autorizovaném servisním středisku společnosti Kamstrup.

Některé změny konfigurace je však možné realizovat pomocí vestavěného optického snímače bez potřeby demontáže vodoměru z potrubní instalace. Podrobnější informace jsou uvedeny v technickém listu a v technickém popisu.

1.1	Přípustné provozní podmínky / rozsahy měření
Teplota média vodoměru:	0,1 °C...50 °C
Tlaková třída:	PN16
Mechanické prostředí:	M1 (MID) Pevná instalace s minimální úrovní vibrací.
Elektromagnetická třída prostředí:	E1 a E2 (MID). Obytné a komerční.
Třída ochrany:	IP68
Klimatické prostředí:	2 °C...55 °C. Kondenzující vlhkost. (vnitřní montáž v provozních místnostech a venkovní v šachtách). Neinstalujte v dosahu přímého slunečního svitu.

1.1 Přípustné provozní podmínky / rozsahy měření

Teplota média vodoměru:	0,1 °C...50 °C
Tlaková třída:	PN16
Mechanické prostředí:	M1 (MID) Pevná instalace s minimální úrovní vibrací.
Elektromagnetická třída prostředí:	E1 a E2 (MID). Obytné a komerční.
Třída ochrany:	IP68
Klimatické prostředí:	2 °C...55 °C. Kondenzující vlhkost. (vnitřní montáž v provozních místnostech a venkovní v šachtách). Neinstalujte v dosahu přímého slunečního svitu.

1.2	Instalační požadavky
1	1
2	2
3	3
4	4
5	5
6	6
7	7
8	8
9	9
10	10
11	11
12	12
13	13
14	14
15	15
16	16
17	17
18	18
19	19
20	20
21	21
22	22
23	23
24	24
25	25
26	26
27	27
28	28
29	29
30	30
31	31
32	32
33	33
34	34
35	35
36	36
37	37
38	38
39	39
40	40
41	41
42	42
43	43
44	44
45	45
46	46
47	47
48	48
49	49
50	50
51	51
52	52
53	53
54	54
55	55
56	56
57	57
58	58
59	59
60	60
61	61
62	62
63	63
64	64
65	65
66	66
67	67
68	68
69	69
70	70
71	71
72	72
73	73
74	74
75	75
76	76
77	77
78	78
79	79
80	80
81	81
82	82
83	83
84	84
85	85
86	86
87	87
88	88
89	89
90	90
91	91
92	92
93	93
94	94
95	95
96	96
97	97
98	98
99	99
100	100

1.2 Instalační požadavky

flowIQ® 3100 má vestavěnou datovou komunikaci, která umožňuje měřič odečítat dálkově. Pokud je instalován v šachtě nebo v suterénu, musí se k měřiči některých případech připojit externí anténa, která zajistí optimální komunikaci. Anténa musí být umístěna vně šachty nebo suterénu.

Před instalací vodoměru flowIQ® 3100 je nutné systém propláchnout. Během proplachování se vodoměr nahrazuje armaturou.

Zkontrolujte, zda jsou uzavírací ventily těsné a pracují podle očekávání. Dále ověřte, že je potrubí systém bez koroze a poškození. Případné poškozené součásti je nutné vyměnit.

Zavřete hlavní uzavírací ventil před vodoměrem a nechejte otevřenou armaturu, dokud nedojde k vyrovnání tlaku v systému. Před demontáží potrubního systému zavřete uzavírací ventil za vodoměrem.

Po montáži potrubního systému je nutné vyčistit všechny těsnicí povrchy stávajících spojovacích prvků a odstranit případné zbytky těsnění. Odstraňte lepicí krytky ze vstupu a výstupu vodoměru a vodoměr namontujte. Vždy používejte těsnění, která kvalitativně odpovídají původním těsněním.

Směr průtoku je vyznačen šipkou na boku vodoměru. Namontujte vodoměr tak, aby jeho poloha umožňovala spotřebiteli snadné odečítání hodnot z displeje.

Během montáže je nutné zajistit, aby byl vodoměr nainstalován bez mechanického napětí na připojovacích potrubích. Nepokoušejte se korigovat šikmo vedené potrubí pomocí vodoměru.

Současně dbejte, aby závitovaná délka spojovacích prvků nebránila řádnému utažení těsnicího povrchu. Používejte spojovací prvky PN10 nebo PN16.

Jsou-li vodoměry montovány do vodoměrných šachet nebo ve venkovním prostředí, musí být šachta i vodoměr chráněny před zamrznutím.

Závitové vodoměry řady flowIQ® 3100 s kapacitou 4,0, 6,3 a 10,0 m³/h jsou připraveny k montáži hrubého sítka (filtru) na vstupní přípojce vodoměru. Navíc je možné na výstupní přípojku vodoměru namontovat zpětný ventil.

Servis
Po montáži do systému není povoleno svařování. Nedovolte zamrznutí systému. Před prováděním těchto prací je nutné vodoměr ze systému demontovat.
K zajištění snadnější výměny vodoměru by měly být po obou stranách vodoměru nainstalovány uzavírací ventily.

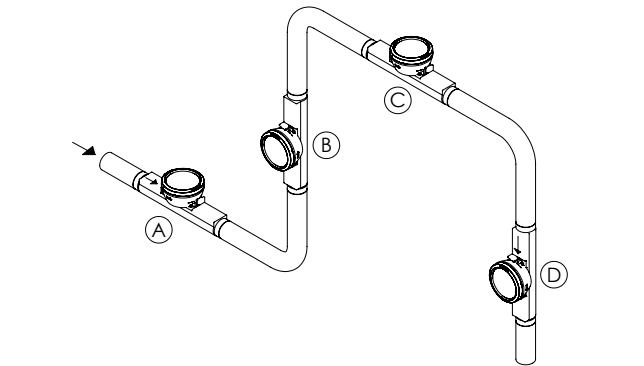
Za běžných provozních podmínek není před vodoměr nutné instalovat žádný filtr. Montáž zpětných ventilů musí splňovat požadavky místních předpisů.

1.3	Montážní úhel vodoměru flowIQ® 3100
1	1
2	2
3	3
4	4
5	5
6	6
7	7
8	8
9	9
10	10
11	11
12	12
13	13
14	14
15	15
16	16
17	17
18	18
19	19
20	20
21	21
22	22
23	23
24	24
25	25
26	26
27	27
28	28
29	29
30	30
31	31
32	32
33	33
34	34
35	35
36	36
37	37
38	38
39	39
40	40
41	41
42	42
43	43
44	44
45	45
46	46
47	47
48	48
49	49
50	50
51	51
52	52
53	53
54	54
55	55
56	56
57	57
58	58
59	59
60	60
61	61
62	62
63	63
64	64
65	65
66	66
67	67
68	68
69	69
70	70
71	71
72	72
73	73
74	74
75	75
76	76
77	77
78	78
79	79
80	80
81	81
82	82
83	83
84	84
85	85
86	86
87	87
88	88
89	89
90	90
91	91
92	92
93	93
94	94
95	95
96	96
97	97
98	98
99	99
100	100

1.3 Montážní úhel vodoměru flowIQ® 3100

Vodoměr flowIQ® 3100 je možné instalovat pod libovolným úhlem a v libovolné poloze. Společnost Kamstrup A/S doporučuje provést montáž pokud možno tak, aby byl displej snadno čitelný.

Proto je možné vodoměr namontovat v obvyklé vodorovné poloze. Vodoměr lze také umístit svisle na stoupacím potrubí, pod libovolným úhlem nebo tak, že je displej orientován směrem dolů, např. pod střechou.



- A** Doporučená poloha vodoměru.
- B** Doporučená poloha vodoměru.
- C** Instalace do šachty. Může dojít k nahromadění vzduchu.
- D** Vodoměr pracuje optimálně, ale displej je vzhůru nohama.

1.4	Uklidňující délky
1	1
2	2
3	3
4	4
5	5
6	6
7	7
8	8
9	9
10	10
11	11
12	12
13	13
14	14
15	15
16	16
17	17
18	18
19	19
20	20
21	21
22	22
23	23
24	24
25	25
26	26
27	27
28	28
29	29
30	30
31	31
32	32
33	33
34	34
35	35
36	36
37	37
38	38
39	39
40	40
41	41
42	42
43	43
44	44
45	45
46	46
47	47
48	48
49	49
50	50
51	51
52	52
53	53
54	54
55	55
56	56
57	57
58	58
59	59
60	60
61	61
62	62
63	63
64	64
65	65
66	66
67	67
68	68
69	69
70	70
71	71
72	72
73	73
74	74
75	75
76	76
77	77
78	78
79	79
80	80
81	81
82	82
83	83
84	84
85	85
86	86
87	87
88	88
89	89
90	90
91	91
92	92
93	93
94	94
95	95
96	96
97	97
98	98
99	99
100	100

1.4 Uklidňující délky

Vodoměr flowIQ® 3100 nevyžaduje ke splnění požadavků směrníc o měřicích zařízeních (MID) 2004/22/EC a OIML R49 uklidňující délky na vstupu a výstupu. Uklidňující délky bude nutné použít pouze v případě závažných poruch přítoku před měřičem.

1.5 Provozní tlak

Za účelem prevence kavitace a zajištění správného měření za všech podmínek musí provozní tlak v potrubním systému splňovat zkušební podmínky uvedené v normě OIML R49. To znamená, že statický tlak bezprostředně za vodoměrem musí vždy činit minimálně 0,03 MPa (0,3 bar).

1.6 Informační kódy a displej

Při expedici vodoměru ze společnosti Kamstrup A/S je vodoměr flowIQ® 3100 otestován a ověřen a počítadlo je nastaveno na nulu.

Hodnota v m³ je zobrazována pěti velkými číslicemi. Malé číslice představují místa za desetinnou čárkou.

Na displeji se může zobrazit řada informačních kódů. Při dodání se aktivují a na displeji začnou blikat kódy DRY (Bez vody) a RADIO OFF (Bezdrátová komunikace vypnuta). Kromě toho v pravém spodním rohu blikají dva malé čtverečky, které signalizují, že je vodoměr aktivní.

Informační kód DRY (Bez vody) znamená, že se ve vodoměru nachází vzduch. Kód zmizí po naplnění vodoměru vodou. Dokud není vodoměr naplněn vodou, nejsou měřeny žádné hodnoty. Na vodoměr nemá žádný vliv rovněž profukování vzduchem.

Informační kód RADIO OFF (Bezdrátová komunikace vypnuta) znamená, že se vodoměr stále nachází v přepravním režimu, kdy je vestavěný bezdrátový vysílač vypnutý. Vysílač se automaticky zapne, jakmile vodoměrem proteče první litr vody. Bezdrátový vysílač zůstane aktivní a informační kód na displeji zmizí.

Šipky na levé straně displeje signalizují průtok vody vodoměrem. Pokud vodoměr nezjišťuje žádný průtok, všechny šipky zhasnou.

Tabulka níže uvádí jednotlivé informační kódy, které se zobrazují na displeji.

1.7	Indikace průtoku
1	1
2	2
3	3
4	4
5	5
6	6
7	7
8	8
9	9
10	10
11	11
12	12
13	13
14	14
15	15
16	16
17	17
18	18
19	19
20	20
21	21
22	22
23	23
24	24
25	25
26	26
27	27
28	28
29	29
30	30
31	31
32	32
33	33
34	34
35	35
36	36
37	37
38	38
39	39
40	40
41	41
42	42
43	43
44	44
45	45
46	46
47	47
48	48
49	49
50	50
51	51
52	52
53	53
54	54
55	55
56	56
57	57
58	58
59	59
60	60
61	61
62	62
63	63
64	64
65	65
66	66
67	67
68	68
69	69
70	70
71	71
72	72
73	73
74	74
75	75
76	76
77	77
78	78
79	79
80	80
81	81
82	82
83	83
84	84
85	85
86	86
87	87
88	88
89	89
90	90
91	91
92	92
93	93
94	94