



Nobius Metering – Váš dodávateľ
meračov spotreby energií
MULTICAL[®] 403

február 2016

Ing. Gustáv Kebísek

 **NOBIUS[®]** Metering
Member of RKG Energietechnik

Program :

- | | |
|------------|--|
| 09:00 hod. | Úvod – prehľad produktov a služieb |
| 09:40 hod. | Diaľkové odčítanie meračov – systém READY |
| 10:30 hod. | Prestávka na kávu |
| 11:00 hod. | MULTICAL 403® – nový merač tepla a chladu |
| 12:00 hod. | Diskusia |
| 12:30 hod. | Obed |

Rozsah aktivít v oblasti merania a AMR

Merač

- Teplo
- Chlad
- Voda

AMR-Systemy

- Komunikačné technológie
- Sieť
- Centrálny systém
- Project management

Služby

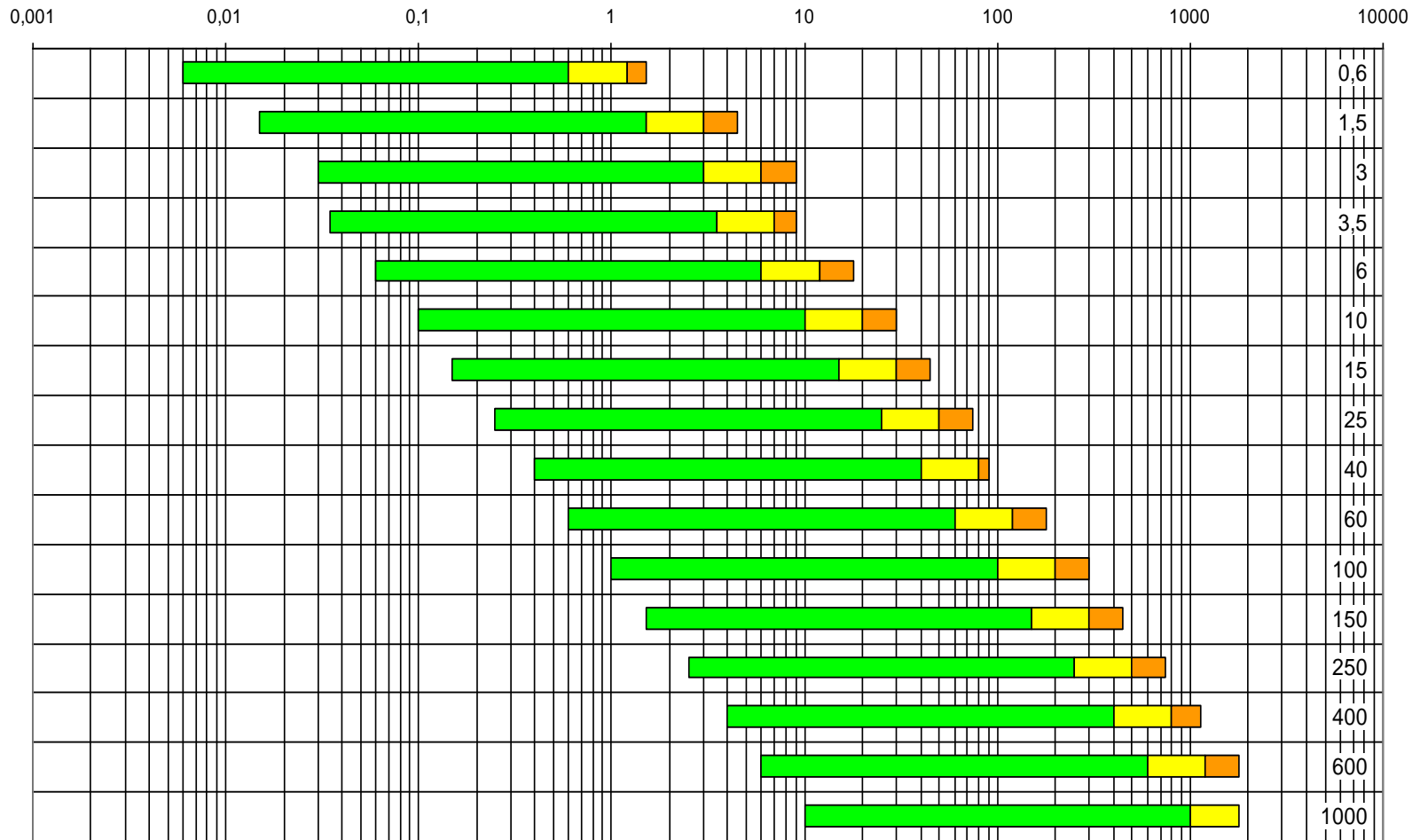
- Inštalácia
- Technická podpora
- Školenia
- Zber dát
- Prevádzková kontrola

Ultrazvukové merače tepla, chladu a vodomery



???

Merače tepla a chladu Kamstrup



MULTICAL® 302 - bytový merač tepla / chladu

- Merač pokrýva prakticky všetky aplikácie vďaka širokému teplotnému rozsahu 2 °C...150 °C, celkovému dynamickému rozsahu 1:1600 od štartu po preťaženie
- Minimálne rozmery merača umožňujú, aby bol inštalovaný kdekoľvek. Je možné ho otočiť počas inštalácie aj vo veľmi stiesnených priestoroch
- Robustný kovový prietokomer vydrží trvale 130°C, je účinne chránený proti kondenzácii a môže byť použitý v systémoch PN16 aj PN25.
- Prietokomer s ultrazvukovou technológiou zaručuje extrémne dlhú životnosť – aj v systémoch obsahujúcich magnetit



MULTICAL[®] 302 - Údaje merača

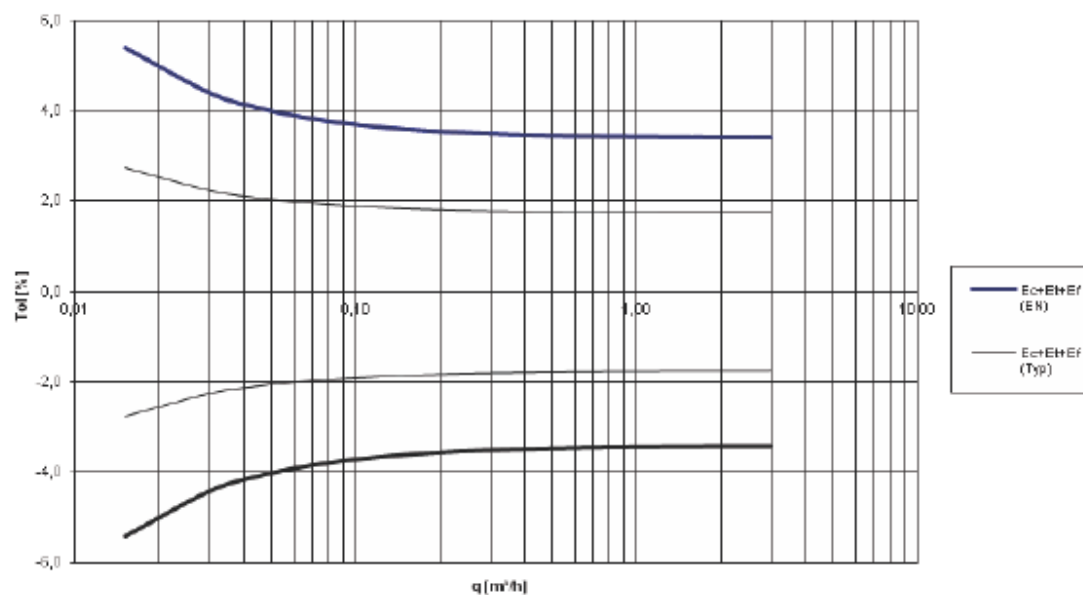
Typové číslo	Nom. prietok q _p [m ³ /h]	Max. prietok q _s [m ³ /h]	Min. limitný prietok [l/h]	Saturačný prietok [m ³ /h]	Tlaková strata Δp @ q _p [mbar]	Závitové pripojenie merača	Dĺžka [mm]
302Txxxxx10xxx	0,6	1,2	3	3,0	15	G $\frac{3}{4}$ B	110
302Txxxxx11xxx	0,6	1,2	3	3,0	15	G $\frac{3}{4}$ B	130
302Txxxxx12xxx	0,6	1,2	3	3,0	15	G $\frac{3}{4}$ B	165
302Txxxxx40xxx	1,5	3,0	3	5,0	90	G $\frac{3}{4}$ B	110
302Txxxxx41xxx	1,5	3,0	3	5,0	90	G $\frac{3}{4}$ B	130
302Txxxxx42xxx	1,5	3,0	3	5,0	90	G $\frac{3}{4}$ B	165
302Txxxxx70xxx	1,5	3,0	3	5,0	70	G1B	130
302Txxxxx71xxx	1,5	3,0	3	5,0	70	G1B	190
302Txxxxx72xxx	1,5	3,0	3	5,0	70	G1B	220
302TxxxxxA0xxx	2,5	5,0	5	7,0	100	G1B	130
302TxxxxxA1xxx	2,5	5,0	5	7,0	100	G1B	190
302TxxxxxA2xxx	2,5	5,0	5	7,0	100	G1B	220

MULTICAL® 302

Presnosť

Komponenty merača tepla	MPE v súlade s EN 1434-1	MULTICAL® 302, typická presnosť
Prietokomer	$E_f = \pm (2 + 0,02 \text{ qp}/q) \%$	$E_f = \pm (1 + 0,01 \text{ qp}/q) \%$
Počítadlo	$E_c = \pm (0,5 + \Delta\theta \text{ min}/\Delta\theta) \%$	$E_c = \pm (0,15 + 2/\Delta\theta) \%$
Pár snímačov teploty	$E_t = \pm (0,5 + 3 \Delta\theta \text{ min}/\Delta\theta) \%$	$E_t = \pm (0,4 + 4/\Delta\theta) \%$

MULTICAL® 302 $q_n 1,5 \text{ m}^3/\text{h} @ \Delta\theta 30\text{K}$



MULTICAL® 302 - bytový merač tepla / chladu

- Intuitívne a jednoduché jedno-tlačidlové ovládanie
- Jednoduché nastavenie všetkých parametrov

1-USER

Užívateľská slučka

2-TECH

Technické monitorovanie údajov

3-SETUP

Nastavenie parametrov

4-TEST

Testovanie merača

3-SETUP

OUTLET

INLET

E1
0014258
kWh

rF On

EndSETUP

OK

- Sekundárna adresácia a automatické nastavenie komunikačnej rýchlosti
- Cez optické rozhranie môžu byť získané údaje až 15 rokov dozadu

MULTICAL® 302

Funkcie počítadla

Užívateľská slučka

Užívateľská slučka je primárna slučka, ktorá je dostupná keď bol merač nainštalovaný a je v normálnej prevádzke. Slučka zahŕňa legálne a najpoužívanejšie hodnoty. Užívateľská slučka je v prvom rade určená pre používateľa merača.

1-USER

Slučka Tech

Slučka Tech je určená pre technikov a pre iné osoby, ktoré majú záujem o sledovanie ďalších údajov. Slučka Tech zobrazuje všetky legálne registre, ďalšie dôležité registre ako aj uložené dáta.

2-TECH

Slučka Setup

Slučka Setup obsahuje všetko, čo sa dá v merači zmeniť. V slučke Setup je možné meniť tieto vybrané nastavenia merača:

- Číslo zákazníka
- Dátum
- Čas
- Cieľový dátum
- Inštalácia prietokomera (vstup/výstup)
- Jednotka energie/rozlíšenie
- Primárna M-Bus adresa
- Max priemerná doba maxima
- Teplo/chlad - prepínanie
- Rádio (zap/vyp)

3-SETUP

Slučka Test

Slučka Test je určená pre laboratóriá a tých, ktorí kalibrujú a overujú merač.

4-TEST

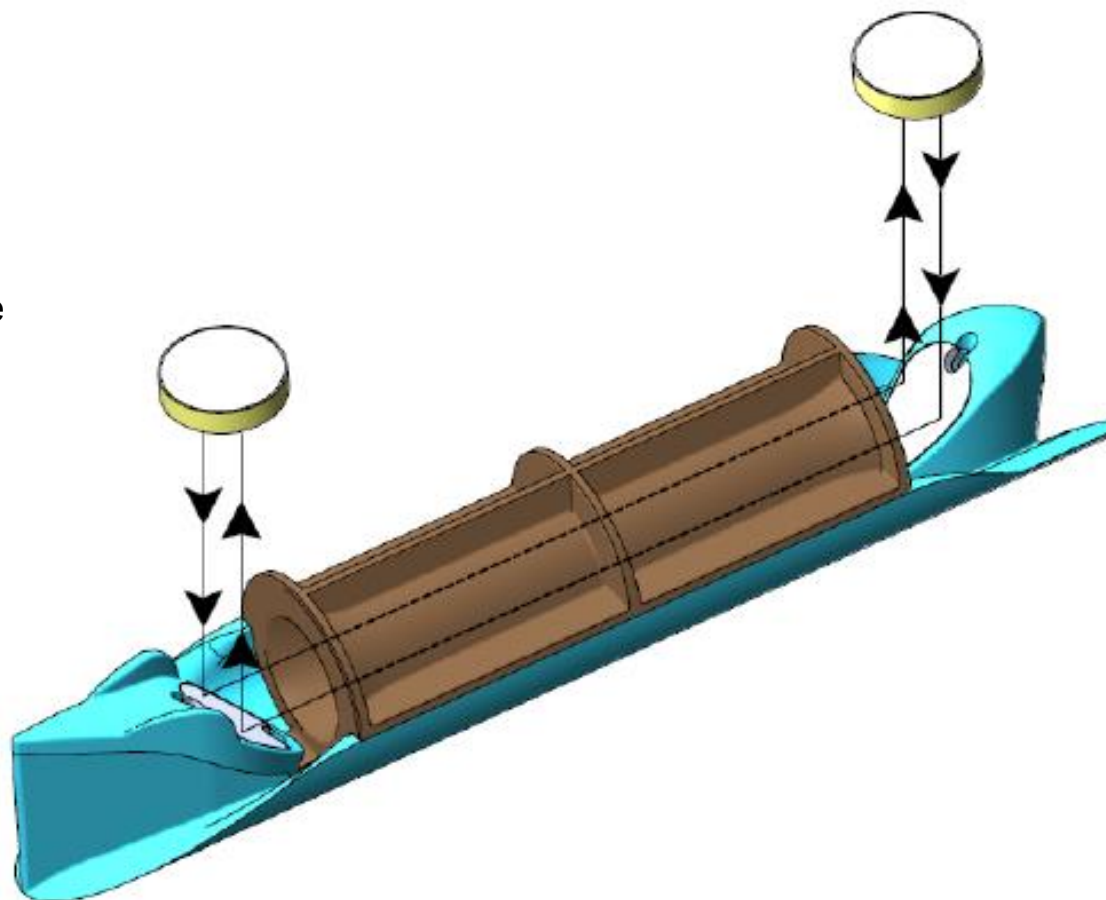
MULTICAL® 302

Prietokomerná časť

Qp 0,6 – 1,5 – 2,5 m³/h

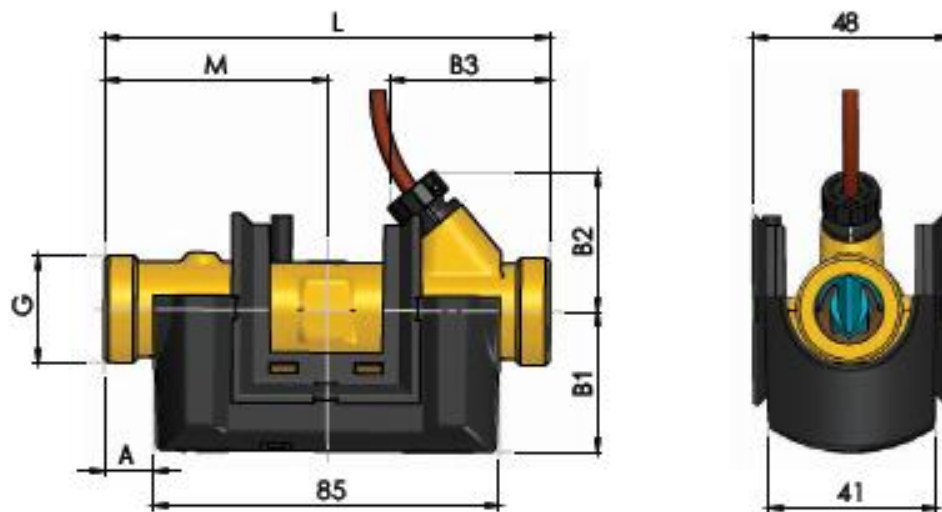
Paralelné meranie

Dráha ultrazvukového signálu je paralelná s meracou trubicou a zvukový signál sa vysiela z vysielačov cez reflektory.



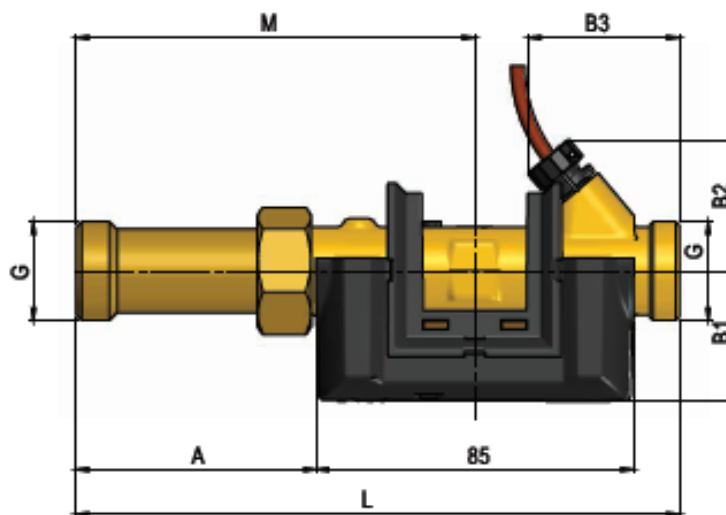
MULTICAL® 302

Rozmerové náčrty



Závīt	L [mm]	A [mm]	B1 [mm]	B2 [mm]	B3 [mm]	Přibližná hmotnosť [kg] *)
G¼B (R½)	110	12	35	35	40	0,7
G1B (R¾)	130	22	38	38	50	0,8

MULTICAL® 302



Závit	L [mm]	M [mm]	A [mm]	B1 [mm]	B2 [mm]	B3 [mm]	Približná hmotnosť [kg] *
G¼B (R½)	130	73	30	35	35	40	0,8
G½B (R½)	165	109	66	35	35	40	0,8
G1B (R¾)	190	124	81	38	38	50	1,0
G1½B (R1)	220	154	111	38	38	50	1,1

MULTICAL® 302

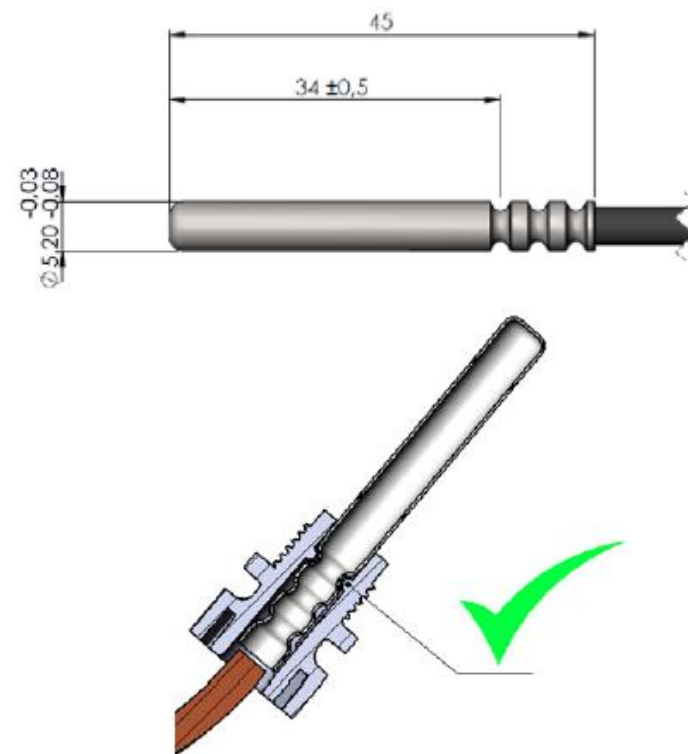
Snímače teploty

MULTICAL® 302 sa dodáva s párovanými snímačmi teploty Pt500 Ø5,2mm s 1,5 m silikónovým káblom. Môžu byť použité ako priame pomocou spojky a O-krúžku alebo montované do puzdier (L=35 mm)

Jeden snímač teploty je montovaný v tele prietokomera vo výrobe. Druhý snímač musí byť montovaný ako priamy snímač.

Alternatívne musia byť obidva snímače montované do puzdier.

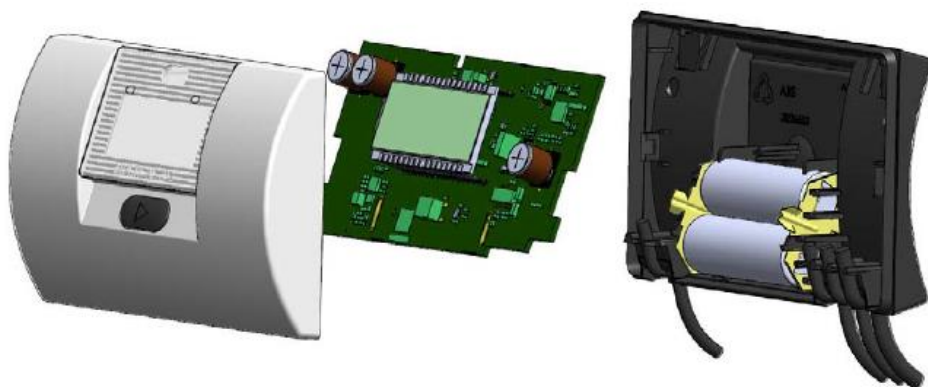
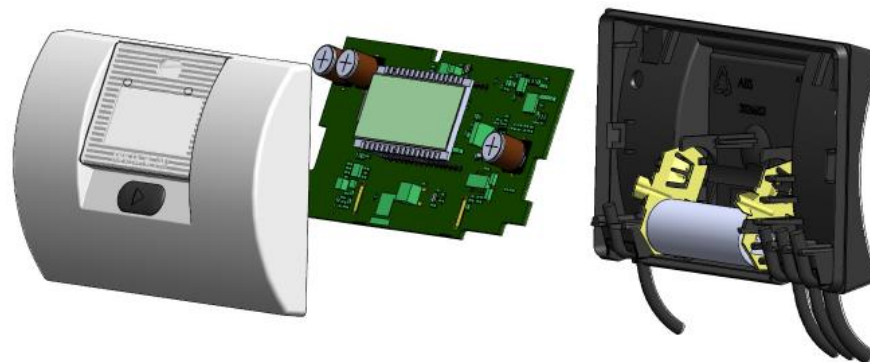
Ak displej ukazuje, že prietokomer má byť montovaný v prívodnom potrubí, snímač teploty so zeleným plastovým krúžkom musí byť montovaný do vratného potrubia.



MULTICAL® 302

Napájanie

Zabudovaná A-cell lítiová batéria
stačí na napájanie MULTICAL® 302
počas 6-ročnej činnosti



Zabudovaná 2xA-cell lítiová batéria
musí byť použitá, ak je požadovaná
12-ročná životnosť, alebo v prípade
požiadavky rýchlejšej odozvy merača a
6-ročnej činnosti

Poznámka: Merač nemôže mať sieťové napájanie

MULTICAL[®] 302

Komunikácia

MULTICAL[®] 302 ponúka dva rôzne (zabudované) spôsoby komunikácie:

- M-Bus
- wireless M-Bus

M-Bus (drôtová komunikácia)

Ak je merač dodaný so zabudovaným drôtovým M-Busom, je použitý M-Bus protokol v súlade s EN13757-3:2013.

Pripojenie na M-Bus master sa uskutočňuje cez pevný 2-vodičový kábel dĺžky 1,5 m. Pripojenie je nezávislé od polarity. M-Bus rozhranie je galvanicky oddelené od zvyšku merača.

M-Bus je dodávaný s primárnou, sekundárnou a rozšírenou sekundárnou adresáciou. M-Bus adresa sa uvádza pri zadávaní objednávky, ale môže byť následne zmenená v režime Setup

MULTICAL[®] 302

Komunikácia

Wireless M-Bus (bezdrôtová komunikácia)

Ak je merač dodaný so zabudovaným bezdrôtovým M-Busom, je možné vybrať medzi režimom C1 alebo režimom T1 OMS. Režim C1 sa používa v spojení s odpočtovými systémami Kamstrup a vo všeobecnosti pre drive-by odpočet. Režim T1 OMS sa používa v spojení so stacionárnymi sieťami na báze OMS.

Merač má vnútornú anténu.

Režim (Mode) C1

Protokol v súlade s EN 13757-4:2013. Interval prenosu 16 sekúnd. Individuálne 128-bit AES šifrovanie.

Režim (Mode) T1 OMS

Protokol v súlade s EN13757-4:2013 a OMS špecifikácie, Zväzok 2, Vydanie 3.0.1. Interval prenosu 900 sekúnd (15 min). Individuálne 128-bit AES šifrovanie.

MULTICAL® 302 – výhody a benefity

Jeden merač vhodný na všetky typy inštalácií

Odolná konštrukcia aj pre vysoké budovy a priamo pripojené diaľkové vykurovanie

Meria každú možnú spotrebu – dynamický rozsah 1:1600

Možnosť nastavenia parametrov merača na mieste montáže – minimalizácia skladových zásob

Merač je vhodný pre všetky aplikácie – teplo, chlad, kombinácia teplo/chlad

Batérie nie sú deklarované ako nebezpečný tovar

Jednoduché nastavenie optimálneho zobrazovacieho uhla

Nižšia potreba využitia kapacity čerpadiel



Príklad: Umiestnenie prietokomera

- Pri 80°C je objem cca o 2% väčší ako pri 40°C
- K-faktor je cca o 2,1% nižší pre prírodné ako pre vratné potrubie
- „prívodný merač“ inštalovaný v spiatocke meria cca o 2,1% menej
- „spiatockový merač“ inštalovaný v prívide meria cca o 2,1% viac
- Rozdiel medzi dvomi nesprávne inštalovanými meračmi je cca 4,2%

**Prietokomer
v prívodnom potrubí**

Energy calculator

Tf	80	[°C]
Tr	40	[°C]
Volume:	300	[m3]
K-factor:	1,1296	kWh/m3/K
Energy:		kWh
<input checked="" type="checkbox"/> Flow sensor mounted in INLET		
Specific volume at :		
Tf	1,0284	[l/kg]
Tr	1,0071	[l/kg]

Clear

Cancel

**Prietokomer
vo vratnom potrubí**

Energy calculator

Tf	80	[°C]
Tr	40	[°C]
Volume:	300	[m3]
K-factor:	1,1535	kWh/m3/K
Energy:	13842,3321	kWh
<input type="checkbox"/> Flow sensor mounted in INLET		
Specific volume at :		
Tf	1,0284	[l/kg]
Tr	1,0071	[l/kg]

Clear

Cancel

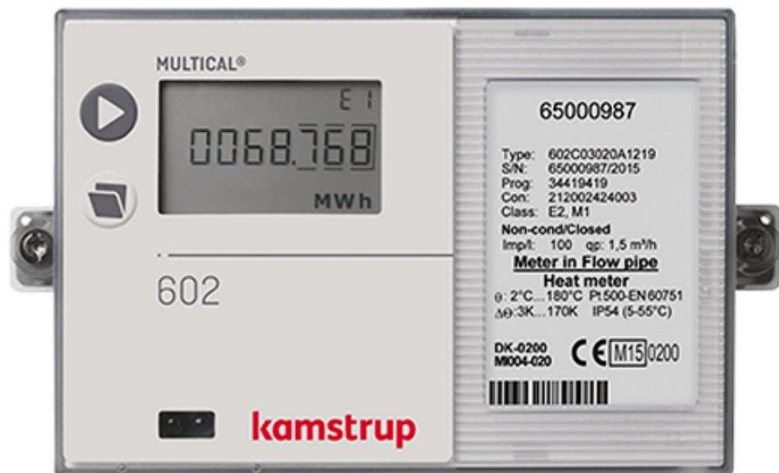
MULTICAL® 402



Klíčové body

- Teplo, chlad, alebo kombinácia teplo/chlad
- Spoľahlivosť, dlhá životnosť = bezúdržbová prúvádzka
- Konfigurácia M-Bus adr. a dátumu /času tlačidlami
- AMR: M-Bus, Wireless M-Bus, Radio
- Impulzné výstupy pre energiu (CE) a objem (CV)
- Impulzné vstupy pre prídavné vodomery
- Životnosť batérie do 16-rokov (D-Cell), aj s Wireless M-Bus
- Životnosť batérie 6-rokov (2 x AA cells) – Nie je nebezpečný tovar

MULTICAL® 602



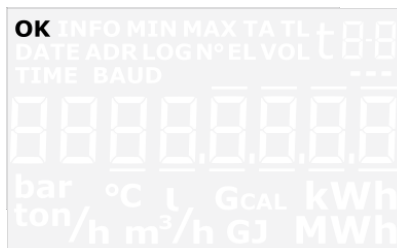
Kľúčové body

- Univerzálne kalorimetrické počítadlo až do 3.000 m³/h
- Teplo, chlad, alebo kombinácia teplo/chlad
- Kompletný rad komunikačných modulov
- Dva komunikačné moduly súčasne + IR opto
- Zálohovanie dát pri výpadku napájania – interná Back-up
- Záznamníky dát (H, D, M, Y)
- Záznamník udalostí
- Nastavovanie niektorých parametrov tlačidlami
- Životnosť batérie do 13-rokov (D-Cell), aj s Wireless M-Bus

MULTICAL® 602

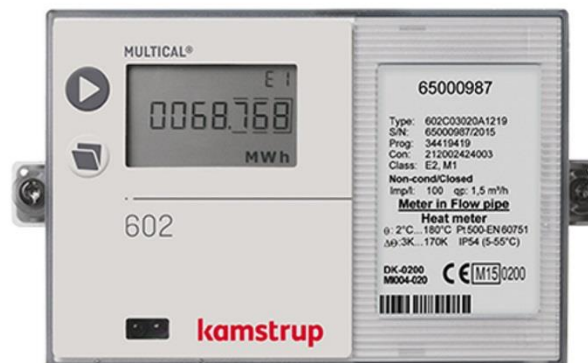
Nastavenie/reset pomocou tlačidiel na paneli:

- Ako nastaviť?



- Čo sa dá nastaviť?

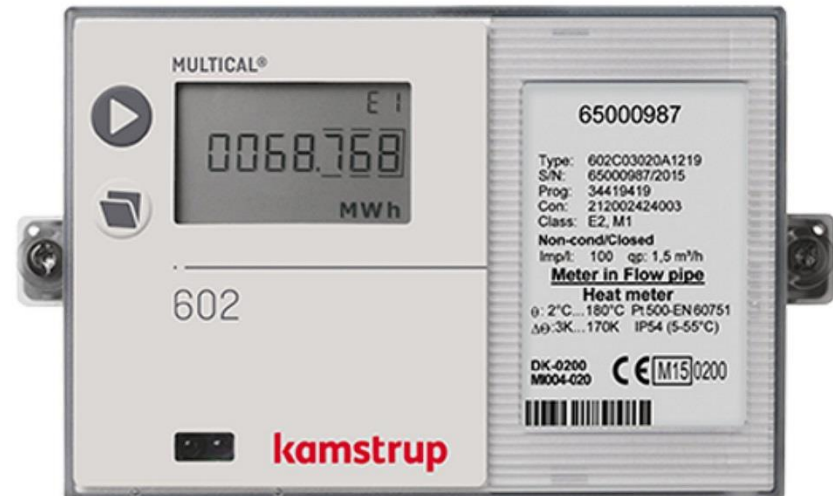
- Dátum
- Čas
- Primárna M-Bus adresa (pre vrchný aj základný modul ak sú nainštalované)
- Prestavenie Vstupu A
- Prestavenie Vstupu B
- Číslo merača pre Vstup A
- Číslo merača pre Vstup B
- Impulzné číslo pre Vstup A
- Impulzné číslo pre Vstup B



MULTICAL® 602

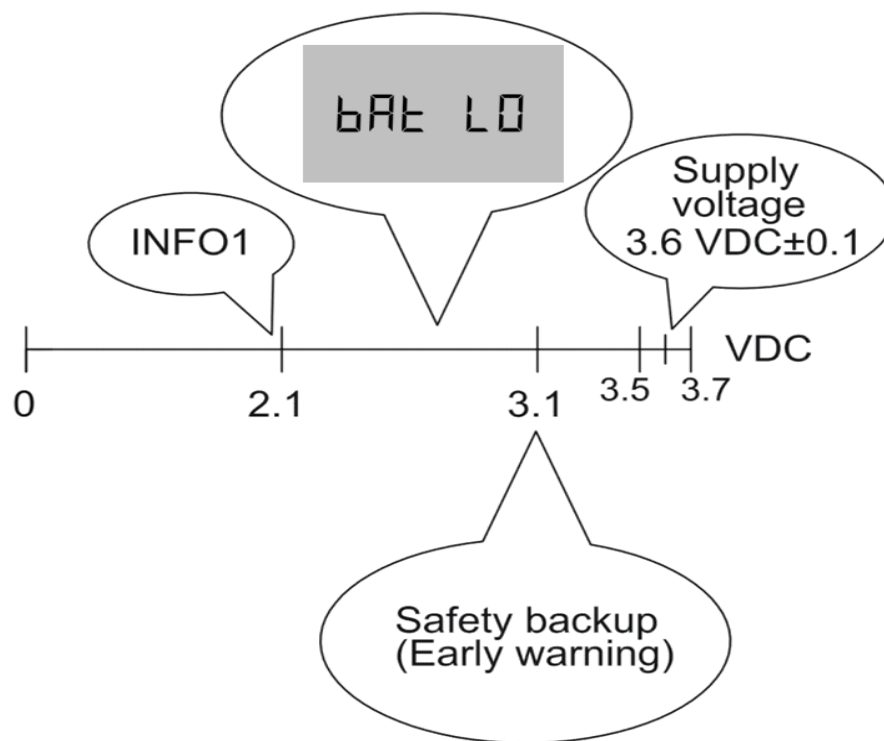
Set/reset tlačídkami na paneli:

- Čo sa dá resetovať?
 - Počítadlo hodín
 - Počítadlo hodín s chybovým hlásením
 - Počítadlo chybových hlásení



MULTICAL® 602

Zálohovanie dát pri výpadku napájania:



MULTICAL® 602

Zníženie spotreby energie na IR-vstupe:

- Ako to funguje?

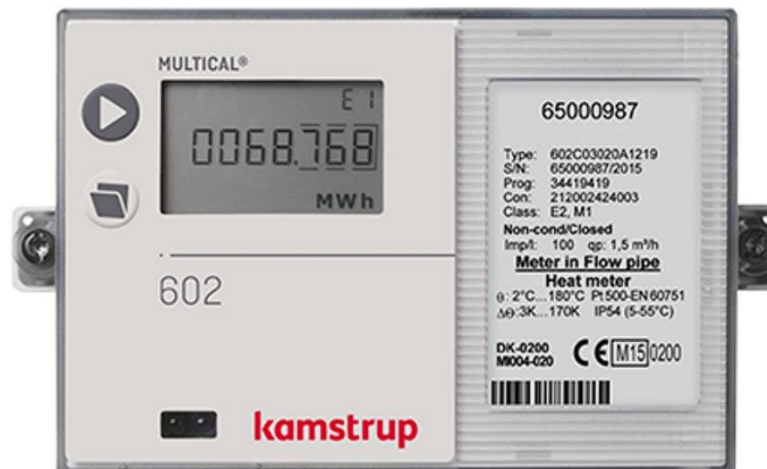
Optické rozhranie obsahuje magnetický snímač, ktorý umožňuje napájanie IR rozhrania len vtedy, ak je optická čítacia hlava pripojená k meraču.



MULTICAL® 602

Predĺžená životnosť batérie:

- Koľko rokov?
- **13 rokov** (vrátane Wireless M-Bus)



MULTICAL® 602

Zabudovaný RTC (Real Time Clock) - hodiny reálneho času:

■ Prečo?

MULTICAL 602 má zabudovaný RTC a batériové zálohovanie - backup. Je to výhodné v aplikáciách, kde správny dátum /čas v dátových záznamoch je dôležitý. Batéria zabezpečí funkciu RTC na min 2 roky bez hlavného napájania po celú dobu životnosti merača. Táto malá batéria zálohuje len RTC, to znamená, že displej po odpojení hlavného napájania zhasne (nie ako u MC66)

■ Ako je to s RTC zabudovaným v top moduloch?

Ak je montovaný top modul s RTC, tento nemá žiadny vplyv na RTC v merači

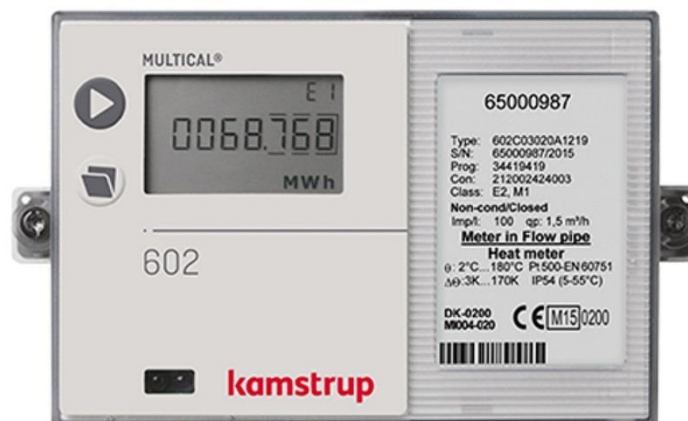
MULTICAL® 602

Info záznamník obsahuje čas aj údaje:

- Ako to funguje?

Ak sa zmení info kód bude zaznamenaný čas, E1 (tepelná energia) a E3 (Energia chladu – ak je dostupná).

Navyše info kód sa zaznamená do hodinového, denného, mesačného aj ročného záznamníka pre diagnostické účely s pomocou LogView.

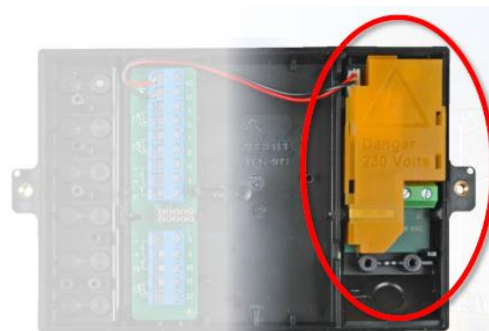
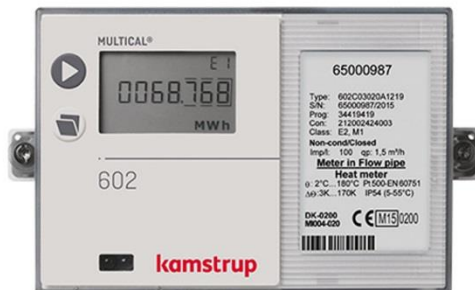


MULTICAL® 602

Vysoko účinné napájanie:

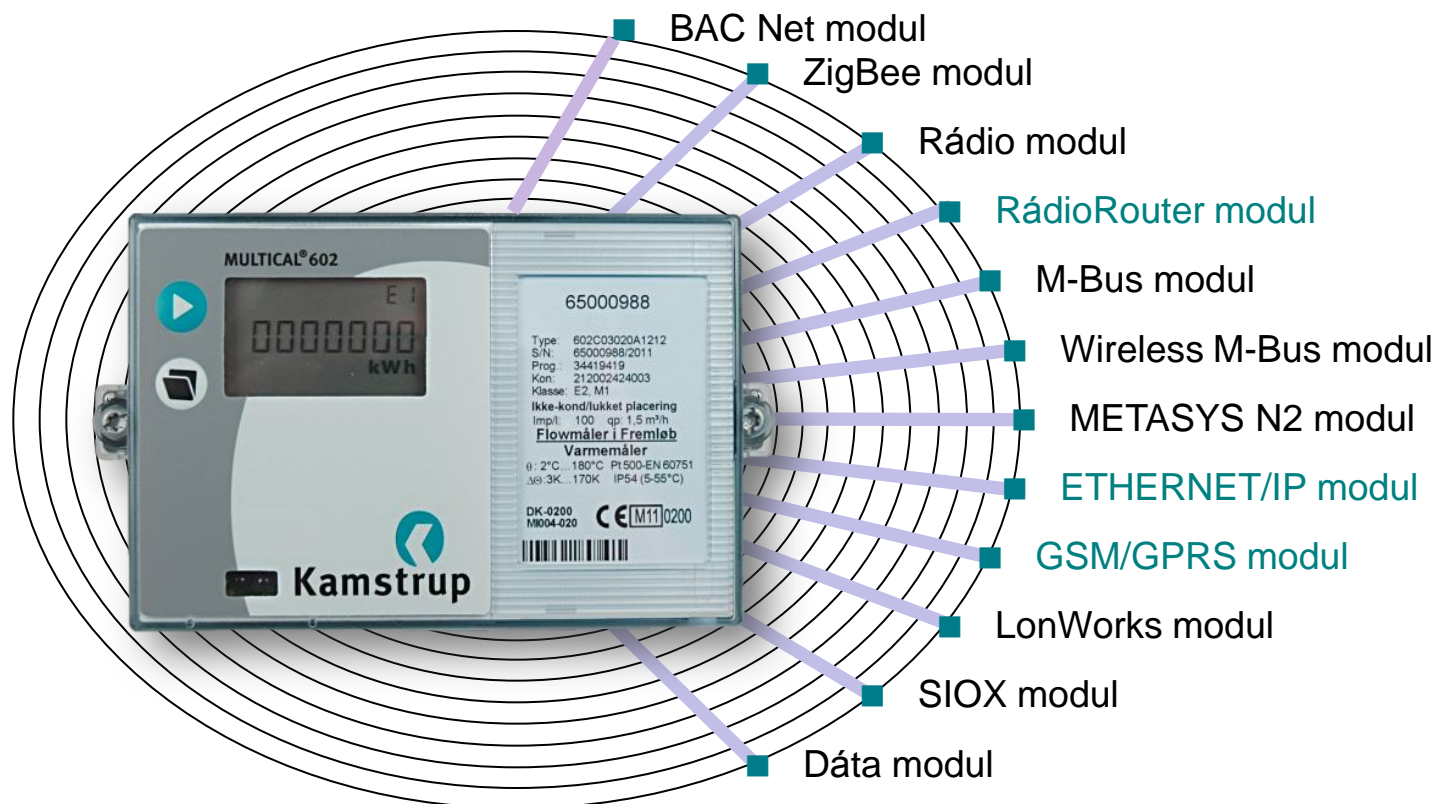
- V súvislosti s implementáciou nových modulov, ktoré majú vyššie nároky na napájanie (GSM/GPRS, Ethernet/IP, Radio Router modul) bol vyvinutý nový vysoko účinný napájací modul postavený na princípe spínaného zdroja (SMPS).

Supply	
No supply	0
Battery, D-cell	2
230 VAC high power isolated SMPS	3
24 VAC high power isolated SMPS	4
230 VAC isolated linear supply	7
24 VAC isolated linear supply	8



MULTICAL® 602

Veľký rozsah komunikačných možností:



MULTICAL® 602 Vrchné – Top moduly

- 2 RTC + Výpočet Δ Energie a hodinový dátový záznamník
- 3 RTC + PQ alebo Δt -limiter + hodinový dátový záznamník
- 5 RTC + dátový výstup + hodinový dátový záznamník
- 7 RTC + M-Bus**
- 9 RTC + ΔV + hodinový dátový záznamník
- A RTC + 2 impulzné výstupy CE a CV + hodinový dátový záznamník+ plánovač
- B RTC + 2 impulzné výstupy CE a CV + prog. dátový záznamník**
- C 2 impulzné výstupy (CE a CV)



MULTICAL® 602 Základné – Base moduly



BAC Net



GSM/GPRS



Ethernet/IP

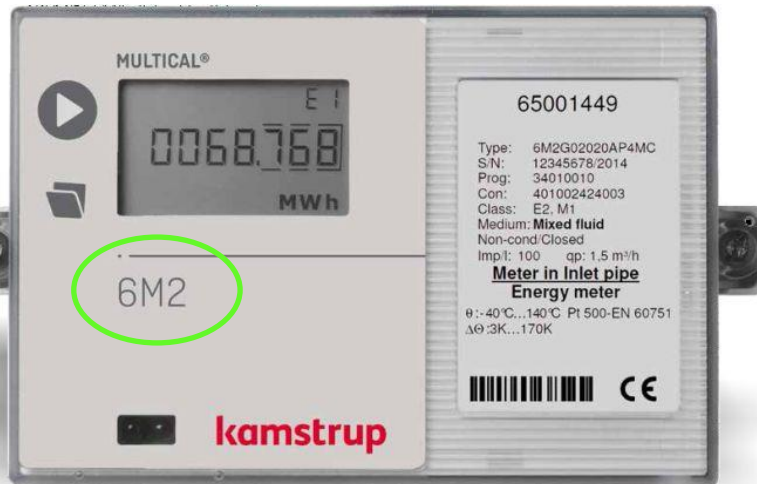


Radio Router

MULTICAL® 6M2

Univerzálne počítadlo pre zmesné kvapaliny

- Univerzálne kalorimetrické počítadlo až do 3.000 m³/h
- Teplo, chlad v systémoch so zmesnými kvapalinami
- Teplotný rozsah od -40°C do +140°C
- Komunikačné moduly LON, M-Bus, ModBus, BAC Net
- Zálohovanie dát pri výpadku napájania – interná Back-up
- Záznamníky dát (H, D, M, Y)
- Záznamník udalostí
- Nastaviteľný typ a koncentrácia nemrznúcej kvapaliny
- Pre prietokomery vhodné pre zmesné kvapaliny (mechanické, magneto-induktívne)



MULTICAL® 6M2 – Compatible fluid types

Show all

A

<u>Antifrogen L (PG)</u>	<u>31</u>
<u>Antifrogen N (EG)</u>	<u>30</u>
<u>Antifrogen Sol HT</u>	<u>32</u>

M

<u>Monoethylene glycol (EG)</u>	<u>11</u>
---------------------------------	-----------

P

<u>Propylene glycol (PG)</u>	<u>13</u>
------------------------------	-----------

T

<u>Tyfocor (EG)</u>	<u>20</u>
<u>Tyfocor L (PG)</u>	<u>21</u>
<u>Tyfocor LS Arctic</u>	<u>23</u>
<u>Tyfocor LS Mediterráneo</u>	<u>24</u>
<u>Tyfocor LS Standard</u>	<u>22</u>

	Fluid type	Concentration level (vol. %)	Fluid type code
11	Monoethylene glycol (EG)	10 %	1110
		15 %	1115
		20 %	1120
		25 %	1125
		30 %	1130
		35 %	1135
		40 %	1140
13	Propylene glycol (PG)	10 %	1310
		15 %	1315
		20 %	1320
		25 %	1325
		30 %	1330
		35 %	1335
		40 %	1340
20	Tyfocor (EG)	10 %	2010
		15 %	2015

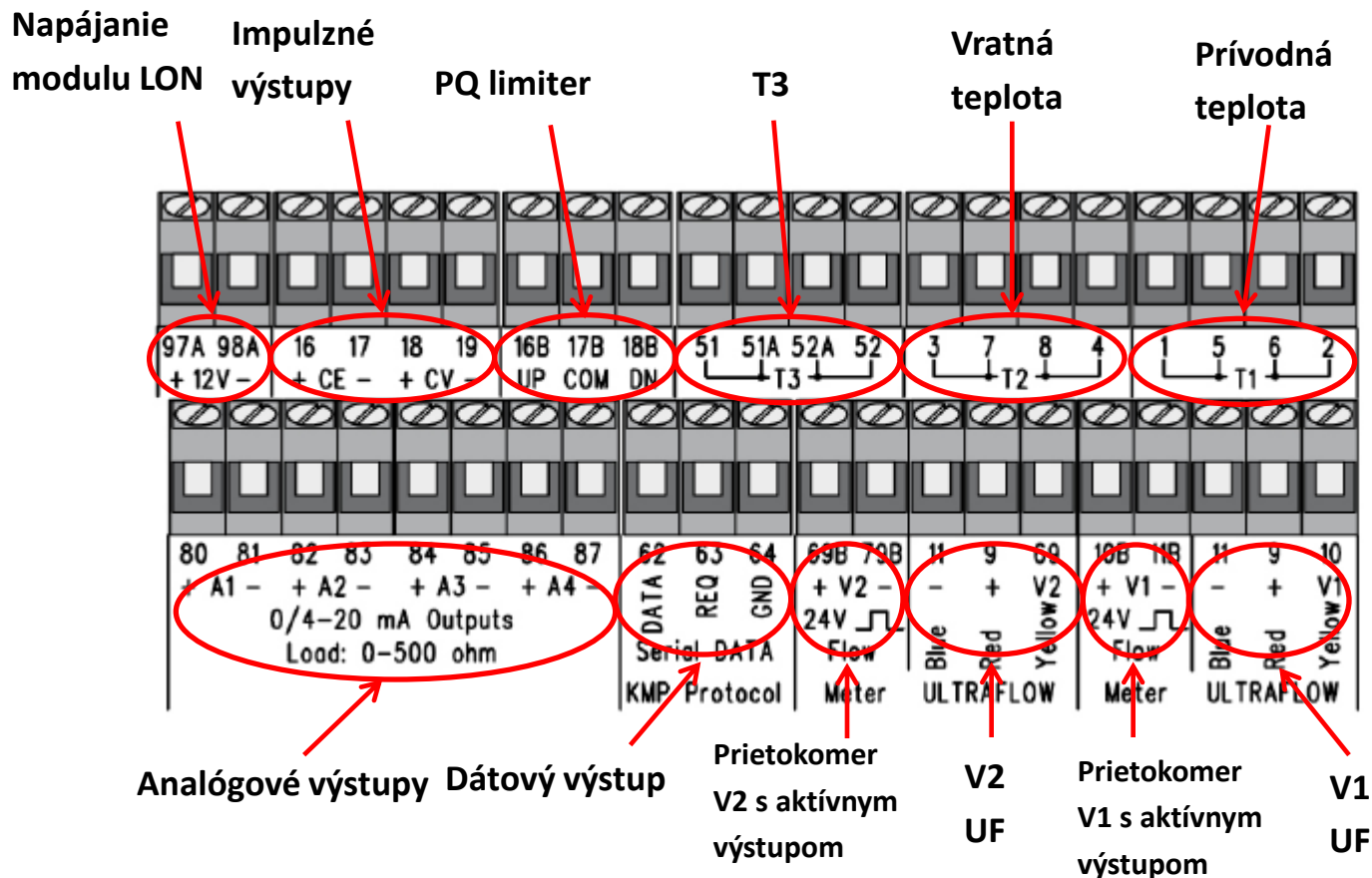
MULTICAL® 801



Kľúčové body

- Univerzálne kalorimetrické počítadlo až do 30.000 m³/h
- Použitie v náročných podmienkach – IP67
- Dva komunikačné moduly súčasne + IR opto
- Zabudované 4 programovateľné analógové výstupy
- Zabudovaný dátový výstup, impulzné výstupy CE, CV
- Zabudovaný regulátor výkonu a prietoku
- Interné 12V napájanie pre moduly LON...
- Meranie aj pri výpadku napájania – 2x A-cell Back-up
- Záznamníky dát (Program., D, M, Y)
- Záznamník udalostí

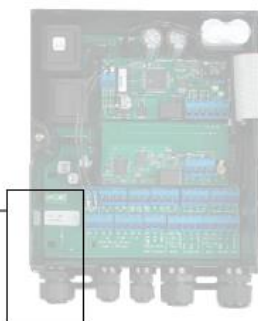
MULTICAL® 801 Svorkovnica



MULTICAL® 801 Napájanie



230 V



24 V

Backup batéria

Pri výpadku napájania
zabezpečí meranie na cca 1 rok



ULTRAFLOW® 54

DN15 – DN125



- Statický merač bez pohyblivých častí
- Výrobný rad ultrazvukových prietokomerov
 Q_n 0.6...1,000 m³/h
- Teplota média 15...130°C
- Dynamický rozsah $Q_{min}:Q_n$ 1:100
- $Q_n:Q_{max}$ 1:2
- Merač s rýchlou odozvou
- Dlhá životnosť
- Vysoká presnosť
- Dlhodobá stabilita merania

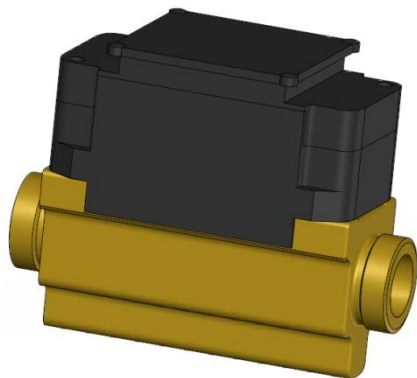
DN150 – DN300



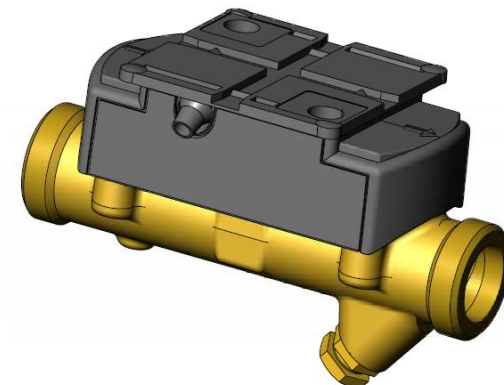
ULTRAFLOW® 54 (H)

Nový variant qp 0,6 ...2,5 m³/h (s novým MID schválením)

- Znížená hmotnosť cca o 50 %
- Zmenšená montážna výška o 18 mm
- Znížená tlaková strata pri qp z 0,22 bar na 0,09 bar u qp 1,5m³/h
- Dynamický rozsah schválený MID qi:qp 1:250
- $Q_n:Q_{max}$ 1:2
- Mechanický environment MID M1 zlepšený na M2, čo umožňuje, aby bol montovaný v inštaláciách so veľkou vibráciou



ULTRAFLOW® 54
65-5-XXAX-XXX (A = threaded rod profile)



ULTRAFLOW® 54 (H)
65-5-XXHX-XXX (H = threaded forged housing)*

ULTRAFLOW[®] 54 Parametre prietokomera DN15 – DN125

Nom. flow q_p [m ³ /h]	Nom. diameter [mm]	Meter factor [imp./l]	Dynamic range $q_i:q_p$	$q_s:q_p$	Flow @125 Hz ²⁾ [m ³ /h]	$\Delta p@q_p$ [bar]	Min. cut off [l/h]
0.6	DN15 & DN20	300	1:50 & 1:100	2:1	1.5	0.04	2
1.5	DN15 & DN20	100	1:50 & 1:100	2:1	4.5	0.22	3
2.5	DN20	60	1:50 & 1:100	2:1	7.5	0.03	5
3.5	DN25	50	1:50 & 1:100	2:1	9	0.07	7
6	DN25	25	1:50 & 1:100	2:1	18	0.2	12
10	DN40	15	1:50 & 1:100	2:1	30	0.06	20
15	DN50	10	1:50 & 1:100	2:1	45	0.14	30
25	DN65	6	1:50 & 1:100	2:1	75	0.06	50
40	DN80	5	1:50 & 1:100	2:1	90	0.05	80
60	DN100	2.5	1:50 & 1:100	2:1	180	0.03	120
100	DN100	1.5	1:50 & 1:100	2:1	300	0.07	200
100	DN125	1.5	1:50 & 1:100	2:1	300	0.1	200

ULTRAFLOW® 54 Parametre prietokomera DN150 – DN300

Nom. flow q_p [m ³ /h]	Nom. diameter [mm]	Meter factor* [imp./l]	Dynamic range $q_p:q_i$	$q_s:q_p$	Flow @125 Hz ** [m ³ /h]	$\Delta p@q_p$ [bar]	Min. cut off [l/h]
150	DN150	1	100:1	2:1	450	0.02	300
250	DN150	0.6	100:1	2:1	750	0.055	500
400	DN150	0.4	100:1	2:1	1125	0.04	800
400	DN200	0.4	100:1	2:1	1125	0.01	800
400	DN250	0.4	100:1	2:1	1125	0.01	800
600	DN200	0.25	100:1	2:1	1800	0.022	1200
600	DN250	0.25	100:1	2:1	1800	0.022	1200
1000	DN250	0.15	100:1	2:1	3000	0.015	2000
1000	DN300	0.15	100:1	2:1	3000	0.015	2000

Merače tepla a chladu **Kamstrup**

Použitie	MULTICAL® 302	MULTICAL® 402	MULTICAL® 602	MULTICAL® 801
Domácnosti a ľahký priemysel (E1)	•	•	•	•
Priemysel (E2)			•	•
Rozsah ultrazvukového prietokomera Kamstrup qp [m ³ /h]	0,6 – 2,5	0,6 - 15	0,6 – 1.000	0,6 – 1.000
Rozsah počítadla qp [m ³ /h]	0,6 – 2,5	0,6 - 15	0,6 – 3.000	0,6 – 30.000
Trieda krytia	IP 54	IP 54	IP 54	IP 67
1 dátový modul + opto		•	•	•
2 dátové moduly + opto			•	•
2 dátové moduly + 1 dátový port + opto				•
0/4...20 mA kanály analógového výstupu			2	4
Ročný, mesačný dátový záznamník	•	•	•	•
Ročný, mesačný, denný, hodinový dátový záznamník	•		•	
Ročný, mesačný, denný + programovateľný záznamník			•	•
Podsvietený displej				•

Ultrazvukové vodomery **Kamstrup**



MULTICAL® 62

Vodomer na studenú/teplú vodu 0.1... 90°C pre vnútorné inštalácie
Prietoky, Q₃: 1.6...40 m³/h



MULTICAL® 21

Vodomer na studenú/teplú vodu 0.1... 70°C pre vnútorné a vonkajšie inštalácie
Prietoky, Q₃: 1.6, 2.5 a 4 m³/h
Zabudovaný wireless M-Bus



flow IQ 3100

Vodomer na studenú vodu 0.1... 30°C pre vnútorné a vonkajšie inštalácie
Prietoky, Q₃: 4.0...40 m³/h
Zabudovaný wireless M-Bus