



Použitie

Na meranie spotreby množstva pitnej a úžitkovej vody do maximálnej teploty 30°C, resp. na meranie spotreby množstva teplej úžitkovej vody do maximálnej teploty 90°C v bytových jednotkách

Pre montáž do horizontálneho i vertikálneho potrubia

Popis

Jednotokový suchobežný vodoměr

Vodoměr je chránený voči vplyvu magnetického poľa v zmysle EN 14154-3

Nové modulárne počítadlo s mechanickým a elektronickým rozhraním pre nasadenie komunikačných modulov :

- **base-r** modul pre rádiovú komunikáciu nadradeného systému SensusBase s vodoměrom
- **Residia-M** - M-Bus modul v súlade s EN 13757-3 (IEC 870/EN 1434-3)
- **Residia-P** - impulzný modul s hodnotou impulzu 1, 10 alebo 100 litrov

Residia-Jet s komunikačnými modulmi je vhodný pre "home-automatizáciu".

Prevedenia

štandardné prevedenia

- jednotokový suchobežný vodoměr s modulárnym počítadlom umožňujúcim nasadenie komunikačných modulov



nadštandardné prevedenia

- prevedenie s ochranným krytom z plastu, farba modrá



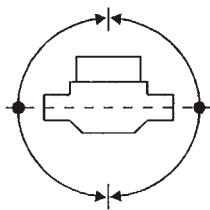
- prevedenie s komunikačným modulom base-r umožňujúcim rádiovú komunikáciu nadradeného systému s vodoměrom.

- prevedenie s modulom Residia-M - M-Bus modul v súlade s EN 13757-3 (IEC 870/EN 1434-3)

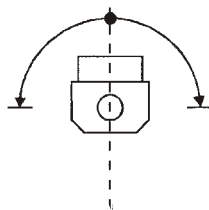
- prevedenie s modulom Residia-P - impulzný modul

Sensus Metering Systems a.s.

<http://www.sensus.com> · E-mail: info.sk@sensus.com



vodorovne
zvisle*
šikmo*



max. 90^{0*}

- studená voda

D 78
6.131.107

- teplá voda

D 86
6.331.78

* metrologická trieda A

Technické parametre

| | | | | | |
|--|-----------------|-------------------|---------|------|------|
| Menovitý (trvalý) prietok | Qn | m ³ /h | 1,0 | 1,5 | 2,5 |
| Maximálny prietok | Qmax | m ³ /h | 2 | 3 | 5 |
| Prechodový prietok | metrolog. tr. B | Qt | 0,08 | 0,12 | 0,20 |
| | metrolog. tr. A | Qt | 0,10 | 0,15 | 0,25 |
| Minimálny prietok | metrolog. tr. B | Qmin | 0,02 | 0,03 | 0,05 |
| | metrolog. tr. A | Qmin | 0,04 | 0,06 | 0,10 |
| Menovitý tlak | PN | MPa | 1 | | |
| Skúšobný tlak | P | MPa | 1,6 | | |
| Dovolená chyba v rozsahu (Qt - Qmax) | | % | ± 2 | ± 3 | |
| Dovolená chyba v rozsahu (Qmin - Qt) | | % | ± 5 | | |
| Menovitá teplota | t | °C | 30 | 90 | |
| Prietok pri tlakovej strate 100 kPa | | m ³ /h | 2 | 3 | 5 |
| Rozsah počítadla | | m ³ | 99 999 | | |
| Najmenšia odčítateľná hodnota na číselníku | | m ³ | 0,0005* | | |

* - odčítateľné iba v prípade, že nie je použitý komunikačný modul

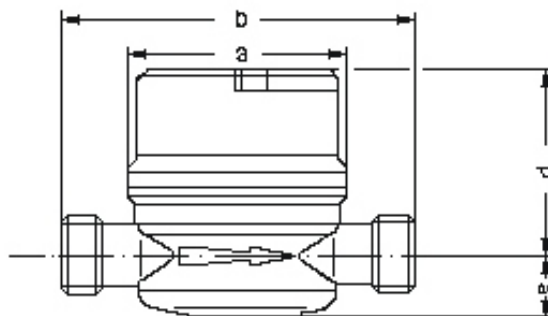
Komunikačné moduly

| Typ | Funkcia | Objednávacie číslo | Podrobnejšie info v katalógovom liste |
|-----------|--|----------------------------------|---------------------------------------|
| base-r | Rádiový modul kompatibilný s rádiovým systémom SensusBase | 04410508 | LS 2100 |
| Residia-M | M-Bus modul v súlade s EN 13757-3 (IEC 870/EN 1434-3) | 68115848 | MS 8300 |
| Residia-P | Impulzný modul s hodnotou: 1 liter/impulz 10 litrov/impulz 100 litrov/impulz | 68115849 68115850 68115852 | MS 8200 |

Materiál

| | |
|--|---------------------|
| Puzdro | mosadz, poniklovaná |
| Utesňovacia doska Lopatkové koleso Počítací strojček Kryt počítadla | plast |
| Ložisko | safir |

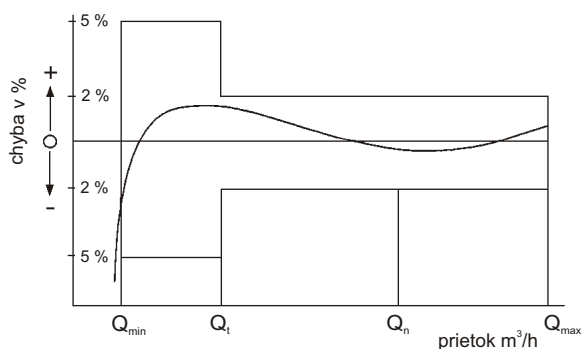
Rozmerový náčrtok



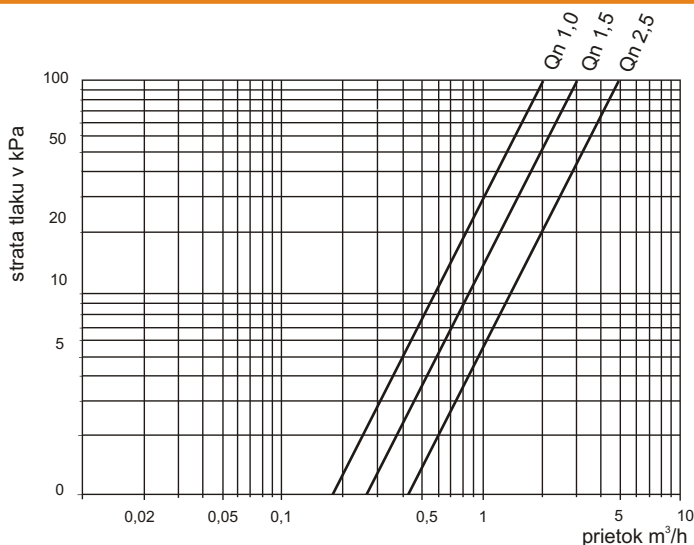
Hlavné rozmery

| Menovitý prietok | m ³ /h | 1,0 | 1,5 | | | | 2,5 | |
|---------------------|-------------------|-------|-------|-------|-------|---------------|-------|-------|
| Stavebná dĺžka | mm | 110 | 80 | 110 | 115 | 115 | 130 | 130 |
| Závit vodomeru | | G 3/4 | G 3/4 | G 3/4 | G 3/4 | G 7/8 x G 3/4 | G 3/4 | G 1 |
| Závit pripoj. častí | | R 1/2 | R 1/2 | R 1/2 | R 1/2 | R 1/2 | R 1/2 | R 3/4 |
| Dĺžka | a | mm | 70 | 70 | 70 | 70 | 70 | 70 |
| | b | mm | 110 | 80 | 110 | 115 | 115 | 130 |
| Výška | d | mm | 60 | 60 | 60 | 60 | 60 | 60 |
| | e | mm | 17,5 | 17,5 | 17,5 | 17,5 | 17,5 | 17,5 |
| Hmotnosť | kg | 0,45 | 0,41 | 0,45 | 0,47 | 0,47 | 0,48 | 0,5 |

Typická krivka chýb



Typická krivka tlakovej straty



Objednávacie čísla

| Typ - označenie | Teplota | Staveb. dĺžka/Pripojenie | Objednávacie číslo |
|-----------------------------|---------|--------------------------|--------------------|
| Residia-Jet Qn 1,5 | 30°C | 110 mm R 1/2" (G3/4) | 88125301 |
| Residia-Jet Qn 1,5 | 90°C | 110 mm R 1/2" (G3/4) | 88125311 |
| Residia-Jet Qn 1,5 s base-r | 30°C | 110 mm R 1/2" (G3/4) | 88125303 |
| Residia-Jet Qn 1,5 s base-r | 90°C | 110 mm R 1/2" (G3/4) | 88125313 |

V prípade požiadavky iného prevedenia - menovitý prietok Q_n 1 alebo Q_n 2,5, metrologická trieda A, stavebná dĺžka, pripojenie alebo komunikačný modul - zadajte objednávku v zmysle príkladu objednávky uvedeného na strane 4.

Residia-JET



Príklad objednávky

Pri objednávaní je nutné uviesť nasledovné údaje (všetky možnosti sú uvedené v konfigurátore - viď nižšie) :

Príklad: ResidiaJET Qn 1,5; EU schválenie typu, na studenú vodu, stavebná dĺžka 110 mm R 1/2", puzdro niklované, popis Európa štandard, metrologická trieda B, prevedenie štandard, určené pre teritóriá EÚ:

objednávaci kód **RSBEKBEU2XE** (nie je nutné uvádzať, postačí text v zmysle textu uvedeného v príklade)

klúč k priradeniu čísla - konfigurátor:

| Charakter.znak | Možnosti | Kód | | | 1 | 2 | 3 | 4 | 5 | 6 | 7 | 8 | 9 | 10 | 11 | 12 |
|---------------------------|---|-----|----|----|---|---|---|---|---|---|---|---|---|----|----|----|
| Kódovanie - Obj.číslo | | → | | | R | S | | E | | | V | E | U | | | |
| Vodomer | Jenovtkový | RS | | | | | | | | | | | | | | |
| Veľkosť | Qn 1,0 | 1 | | | | | | | | | | | | | | |
| | Qn 1,5 | ↓ | B | | | | | | | | | | | | | |
| | Qn 2,5 | ↓ | ↓ | C | | | | | | | | | | | | |
| Schválenie | EU | E | E | E | | | | | | | | | | | | |
| Teplota meraného média | studená voda 30°C | K | K | K | | | | | | | | | | | | |
| | teplá voda 90°C | W | W | W | | | | | | | | | | | | |
| Stavebná dĺžka/pripojenie | 80 mm R 1/2" (G 3/4") | | A | | | | | | | | | | | | | |
| | 110 mm R 1/2" (G 3/4") | B | B | | | | | | | | | | | | | |
| | 115 mm R 1/2" (G 3/4") | | F | | | | | | | | | | | | | |
| | 115 mm R 1/2" (G 7/8" x 3/4") | | G | | | | | | | | | | | | | |
| | 130 mm R 1/2" (G 3/4") | | C | | | | | | | | | | | | | |
| | 130 mm R 3/4" (G 1") | | | D | | | | | | | | | | | | |
| Puzdro | mosadz, poniklovaná | V | V | V | | | | | | | | | | | | |
| Logo/Popis | Europa štandard | EU | EU | EU | | | | | | | | | | | | |
| Metrologická trieda | EAH | 1 | 1 | 1 | | | | | | | | | | | | |
| | EBH | 2 | 2 | 2 | | | | | | | | | | | | |
| Prevedenie | štandard | X | X | X | | | | | | | | | | | | |
| | Kryt plastový, modrý | Y | Y | Y | | | | | | | | | | | | |
| | M-Bus modul Residia-M | M | M | M | | | | | | | | | | | | |
| | M-Bus modul Residia-M + kryt plastový | N | N | N | | | | | | | | | | | | |
| | Modul Base-R | R | R | R | | | | | | | | | | | | |
| | Modul Base-R + kryt plastový | S | S | S | | | | | | | | | | | | |
| | Modul impulzného výstupu Base-P | D | D | D | | | | | | | | | | | | |
| | Modul impulzného výstupu Base-P + kryt plastový | E | E | E | | | | | | | | | | | | |
| Určené pre | Európa - štandard | E | E | E | | | | | | | | | | | | |
| | Španielsko | S | S | S | | | | | | | | | | | | |



Systém riadenia kvality OQS-certifikovaný podľa ISO 9001, Reg.-Nr.: 3496/0

Residia-JET

