



Návod na montáž a obsluhu

SENSUSbase[®]



MS 2150 SK

3. Parametrizácia na mieste

Parametrizácia na mieste je potrebná iba pri dodatočnej montáži alebo pri výmene vodomera. Pokiaľ je bytový vodoměr Residia dodaný priamo s rádiovým modulom Base-R, nie je potrebná parametrizácia.

Prostredníctvom parametrizačného software je možné nastavenie nasledovných parametrov:

- ✎ počiatočný stav vodomera
- ✎ ID číslo vodomera
- ✎ identifikácia meracieho miesta
- ✎ nasledujúci rozhodujúci deň
- ✎ vymazanie chyby

4. Zapojenie rádiového modulu do systému Sensus Base

Pre prihlásenie vodomera do rádiového systému SensusBase je potrebné na rádiovom module Residia spustiť rádiový inštalačný telegram, a to prostredníctvom rádiového kľúča Base Key alebo prostredníctvom parametrizačného software cez optické rozhranie rádiového modulu Base-R. Predinštalovaný sieťový uzol sa musí súčasne nachádzať v inštalačnom režime. Uvedenie sieťového uzla do inštalačného modu je podrobne popísané v návode na montáž a obsluhu pre konkrétny sieťový uzol. Podrobnejšie informácie o rádiovom systéme Sensus-Base sa nachádzajú v „Manuál Base PC Radio Modul“.

Všetky spomínané návody na montáž a obsluhu ako i manuály k software sú súčasťami dodávok jednotlivých komponentov.

1. Popis

1.1 Rádiový modul BaseR je kompatibilný s bytovými vodomermi Sensus, konštrukčného radu Residia. Zachytáva aktuálny stav vodomera snímaním litrového ukazovateľa počítadla bez spätného pôsobenia naň a odovzdáva údaje do rádiovéj siete SensusBase. Pri dodatočnej montáži na mieste použitia alebo výmene vodomera je nutné rádiový modul naparametrizovať prostredníctvom optického rozhrania. Pri objednávke vodomera Residia s rádiovým modulom Base-R sa robí parametrizácia u výrobcu, takže ju nie je potrebné robiť na mieste použitia.

1.2 Funkcia

- ✎ Odčítanie aktuálneho stavu bytových vodomera Residia
- ✎ Induktívne snímanie litrového ukazovateľa bez spätného pôsobenia naň
- ✎ Zaznamenanie napr. ročnej hodnoty v nastavený deň odčítania (rozhodujúci deň),
- ✎ Prenos údajov prostredníctvom rádia šesťkrát denne do sieťových uzlov BaseNet/BaseGate rádiového systému SensusBase.
Optický snímač pre signalizáciu demontáže modulu z vodomera (signalizácia do sieťového uzlu)

2. Použitie

Rádiový modul Base-R je kompatibilný so všetkými komponentami systému SensusBase.

Je nastavbovým komunikačným modulom pre bytové vodometry konštrukčného radu Residia, ktorých údaje sa majú diaľkovo

5. Pokyny pre projektovanie

Pre zabezpečenie bezchybného prenosu údajov, je potrebné rádiový modul ako i sieťové uzly inštalovať na takých miestach, kde je šírenie rádiového signálu nerušené, napr. je potrebné vyhýbať sa kovovým závorám. V prípade pochybností je potrebné odskúšať reálne podmienky šírenia signálu prostredníctvom PC-rádio modulu (Podrobnejšie informácie v „Manuál Base PC Radio Modul“).

6. Montáž

6.1 Pri montáži rádiového modulu na vodoměr už zabudovaný do siete je potrebné odstrániť slepý kryt bytového vodomera Residia.

6.2 Rádiový modul následne nasunúť do voľného montážneho miesta.

Optické rozhranie pre parametrizáciu a pre inicializáciu pri prihlasovaní do systému.



6.3 Po nasadení rádiového modulu je potrebné ho zabezpečiť dodanou nalepovacou plombou.

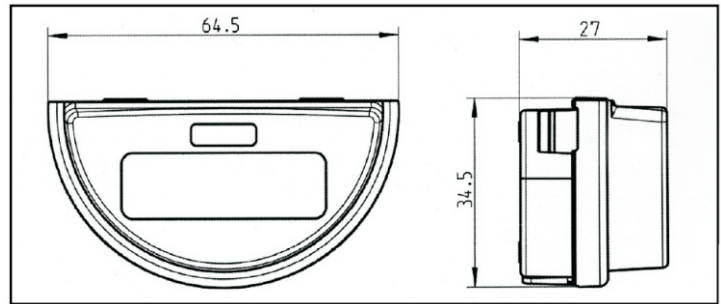


6.4 Pri výmene vodomera je potrebné rádiový modul z počítačného pôvodného vodomera sňať. Po namontovaní nového bytového vodomera Residia do potrubia je potrebné postupovať tak, ako je popísané v bodoch 6.1 6.3.

7. Technické parametre

CE zhoda	89/336/EC (EMC-smernica) 1999/5/EC (R&TTE-smernica)
Stupeň krytia	IP 65 v prípade, že je nasadený na vodomere IP 54 v prípade ak nie je nasadený na vodomere podľa EN 60529
Trieda ochrany	III podľa EN 60950
Elektromagnetická kompatibilita Odolnosť voči poruchám	EN 301 489 – 1 / -3 V1.2.1 (2000-08) EN 61000-6-2 : 1999
Emisia rušenia	EN 300 220 – 1 V1.3.1 (2000-09) - 3 V1.1.1 (2000-09)
Bezpečnosť zariadení IT	EN 60950
Prevádzkové napätie	DC 3 V Lithium
Životnosť	12 + 1 rokov
Menovitá frekvencia	868,3 MHz
Výkon vysielača	< 5 mW
Frekvencia prenosu údajov	6-krát / 24 h.
Dovolená teplota okolia počas transportu a skladovania v prevádzke	-25 ... +60 °C 0 ... 55 °C
Hmotnosť	30g

8. Hlavné rozmery



9. Prehľad súvisiacej dokumentácie

	Typ	Dokument
Rádiový systém	SensusBase	LS 2100 SK
Príručka pre projektovanie Inšalačný manuál		Manuál Base PC Radio Modul
Pomerový rozdeľovač vykurovacích nákladov	Base H....	LS 2200 SK
Komunikačný modul pre impulzný výstup	Base-P	
Merače tepla	PolluCom E PolluTherm PolluStat E	LH 1100 SK LH 6100 SK LH 4100 SK
Vodomery	Residia JET Residia JET -C Residia MUK	LA 2100 SK LA 2110 SK LA 2200 SK
Sieťový uzol	Base Net ... BaseGate ...	LS 2250 SK LS 2250 SK
Inšalačný a parametrizačný software		Manuál Base PC Radio Modul
PC rádiový modul	Base PC radio	Manuál Base PC Radio Modul

10. DODATOK

Odborný servis zabezpečuje :

Sensus Slovensko a.s.
Nám. Dr. A. Schweitzera 194
91601 Stará Turá

tel. 032/775 3741
fax: 032/776 4051



System riadenia kvality OQS-certifikovaný podľa ISO 9001, Reg.-Nr.: 3496/0