

Datový list

ULTRAFLOW® 54 DN15-125

- Ultrazvukový snímač průtoku
- Pro průtok od 0,6 m³/h až do 100 m³/h
- Kompaktní design
- Statický měřič bez pohyblivých součástí
- Velký dynamický rozsah
- Bez opotřebování
- Výjimečná přesnost
- Dlouhá životnost



MID 2014/32/EU

CE M17 0200

EN 1434

Obsah

Použití	3
Schválení	4
Technické údaje	5
Údaje o průtoku	6
Materiály	6
Přehled typů	7
Rozměrové nákresy	8
Tlaková ztráta	13
Instalace	14
Příklady instalace	15
Šroubení a krátký přímý snímač instalované na snímači ULTRAFLOW® 54	16
Elektrické připojení	17
Příklad propojení snímače ULTRAFLOW® 54 a měřiče MULTICAL®	17
Specifikace objednávky	18
Příslušenství	19

Použití

ULTRAFLOW® 54 je statický snímač průtoku na základě principu ultrazvukového měření. Primárně se používá jako snímač objemového průtoku v kombinaci s měřiči tepla MULTICAL®. ULTRAFLOW® 54 byl navržen pro použití v instalacích vytápění, kde je jako teplotonosné médium použita voda.

Snímač ULTRAFLOW® 54 používá mikroprocesorovou technologii a ultrazvukové měření. Všechny obvody používané pro výpočet a měření jsou umístěny na jediné desce, takže snímač má vedle výjimečně vysoké úrovně přesnosti a spolehlivosti měření také kompaktní a racionální design.

Průtok se měří pomocí obousměrné ultrazvukové metody založené na časovém rozdílu, která má prokazatelně dlouhodobou stabilitu a přesnost. Dva ultrazvukové vysílače se používají k vysílání zvukového signálu proti směru a ve směru průtoku.

Ultrazvukový signál putující ve směru průtoku dorazí k opačnému vysílači jako první. Časový rozdíl mezi dvěma signály lze potom převést na rychlost proudění a tudíž objem.

Snímač ULTRAFLOW® 54 se připojuje k měřiči tepla MULTICAL® třívodičovým kabelem. Kabel slouží k napájení snímače průtoku z kalkulátoru a také k odesílání signálu do kalkulátoru. Signál je úměrný průtoku, respektive přesněji řečeno počet přenášených impulsů je přímo úměrný objemu vody proudícímu měřičem.

Pokud použijete snímač ULTRAFLOW® 54 jako generátor impulsů pro jiné zařízení, musí se připojit prostřednictvím vysílače Pulse Transmitter. Pulse Transmitter má galvanicky oddělený impulsní výstup a integrované napájení snímače ULTRAFLOW® 54.

Pokud je vzdálenost mezi měřičem MULTICAL® a snímačem ULTRAFLOW® 54 větší než 10 m, Pulse Transmitter umožní prodloužit propojovací kabel (až na 100 m). Nebo lze pro tento účel použít pro vzdálenosti až do 30 m mezi měřičem MULTICAL® a snímačem ULTRAFLOW® 54 Cable Extender Box.

Schválení

Typová zkouška

Snímač ULTRAFLOW® 54 je schválen jako měřič tepla podle normy MID-2014/32/EU.

Certifikáty o typové zkoušce EC DK-0200-MI004-008, DK-0200-MI004-033

Certifikát MID podle Modul D DK-0200-MID-D-001



Další informace ohledně typové zkoušky a ověření získáte od společnosti Kamstrup A/S.

Normy

EN1434:2015

Označení CE

Snímač ULTRAFLOW® 54 je označen v souladu s následujícími předpisy:

- Směrnice EMC 2014/30/EU
- Směrnice LV 2014/35/EU (společně s Pulse Transmitter nebo Pulse Divider)
- Směrnice PE 2014/68/EU (DN50...DN125 kategorie I)

Označení MID

- Mechanické prostředí Třída M1 a M2 (pouze typ snímače průtoku 65-5-XXHX-XXX)
- Elektromagnetické prostředí Třída E1 a E2
- Teplota okolního prostředí 5...55 °C, bez kondenzace, uzavřené prostory (vnitřní instalace)

Technické údaje

Mechanické údaje

Metrologická třída	2 nebo 3
Třída prostředí	Splňuje požadavky normy EN 1434 třída C
Teplota okolního prostředí	5...55 °C, bez kondenzace, uzavřené prostory (vnitřní instalace)
Vlhkost	< 93% rel. vlhkost, bez kondenzace
Krytí	
– Snímač průtoku	IP65
– Pulse Transmitter	IP67
– Cable Extender Box	IP65
Médium ve snímači průtoku	Voda – doporučená kvalita vody dle CEN TR 16911 a AGFW FW510
Teplota média*	15...130 °C
Skladovací teplota (prázdný snímač)	-25...60 °C
Tlaková třída	PN16, PS16 PN25, PS25

* Pokud teplota média překročí 90 °C, je nutné použít měřič v přírubovém provedení. Navíc musí být kalkulátor MULTICAL® nebo Pulse Transmitter namontován na stěně.

Elektrické údaje

Napájecí napětí	3,6 VDC ± 0,1 V DC
Baterie (Pulse Transmitter)	3,65 VDC, lithiová baterie D
Interval výměny	6 let při $t_{BAT} < 30$ °C
Zdroj napájení (Pulse Transmitter)	230 VAC +15/-30 %, 50 Hz 24 VAC ± 50 %, 50 Hz
Záložní zdroj	Integrovaný supercap eliminuje provozní poruchy způsobené krátkodobými výpadky napájení
Délka kabelu	
– Snímač průtoku	Max. 10 m
– Pulse Transmitter	Závisí na kalkulátoru. Max. 100 m při připojení k měřiči MULTICAL® (Y=2).
– Cable Extender Box	Závisí na kalkulátoru. Max. 30 m při připojení k měřiči MULTICAL® (neposkytuje galvanické oddělení, ale podporuje rozšířené informační kódy).
Údaje EMC data	Splňuje požadavky normy EN 1434 třída C

Údaje o průtoku

Jmenovitý průtok q_p [m ³ /h]	Jmenovitý průměr [mm]	Faktor měřiče * [imp./l]	Dynamický rozsah $q_p:q_i$	$q_s:q_p$	Průtok při 125 Hz ** [m ³ /h]	$\Delta p@q_p$ [bar]	Min. vypínací [l/h]
0,6	DN15/DN20	300	100:1	2:1	1,5	0,03	2
1,5	DN15/DN20	100	100:1	2:1	4,5	0,09	3
2,5	DN20	60	100:1	2:1	7,5	0,09	5
2,5	DN20 (příruba)	60	100:1	2:1	7,5	0,03	5
3,5	DN25	50	100:1	2:1	9	0,07	7
6	DN25/DN32	25	100:1	2:1	18	0,06	12
6	DN25/DN32 (příruba)	25	100:1	2:1	18	0,2	12
10	DN40	15	100:1	2:1	30	0,06	20
15	DN50	10	100:1	2:1	45	0,14	30
25	DN65	6	100:1	2:1	75	0,06	50
40	DN80	5	100:1	2:1	90	0,05	80
60	DN100	2,5	100:1	2:1	180	0,03	120
100	DN100/DN125	1,5	100:1	2:1	300	0,07	200

* Faktor měřiče je uveden na typovém štítku.

** Průtok nasycení 125 Hz. Max. frekvence impulsů 128 Hz je udržována při vyšších průtocích.

Materiály

Smáčené díly

Pouzdro, závit	Mosaz DZR (Dezincification resistant brass), CW602N
Pouzdro, příruba	Nerezová ocel, č. 1.4308
Vysílače	Nerezová ocel, č. 1.4401
Těsnění	EPDM
Reflektory	Termoplast, PES 30 % GF a nerezová ocel, č. 1.4301 /nerezová ocel, č. 1.4301
Měřicí trubka	Termoplast, PES (65-5-XXHX-XXX)/PES 30 % GF

Pouzdro elektroniky

65-5-XXHX-XXX

Základna	Termoplast, PES 30 % GF
Víko	Termoplast, PC 10 % GF

65-5-XXCX-XXX a 65-5-XXJX-XXX

Základna	Termoplast, PES 10 % GF
Víko	Termoplast, PC 20 % GF

Propojovací kabel

Silikonový kabel (3 x 0,5 mm²)

Přehled typů

Jmenovitý průtok q_p [m ³ /h]	Instalační rozměry			
0,6	G $\frac{3}{4}$ B x 110 mm	G1B x 130 mm		
1,5	G $\frac{3}{4}$ B x 110 mm	G $\frac{3}{4}$ B x 165 mm	G1B x 130 mm	G1B x 190 mm
2,5	G1B x 190 mm	DN20 x 190 mm	[G1B x 130 mm]	
3,5	G1 $\frac{1}{4}$ B x 260 mm	DN25 x 260 mm		
6	G1 $\frac{1}{4}$ B x 260 mm	G1 $\frac{1}{2}$ B x 260 mm	DN25 x 260 mm	DN32 x 260 mm
10	G2B x 300 mm	DN40 x 300 mm		
15	DN50 x 270 mm			
25	DN65 x 300 mm			
40	DN80 x 300 mm			
60	DN100 x 360 mm			
100	DN100 x 360 mm	DN125 x 350 mm		

[...] Varianty specifické podle země

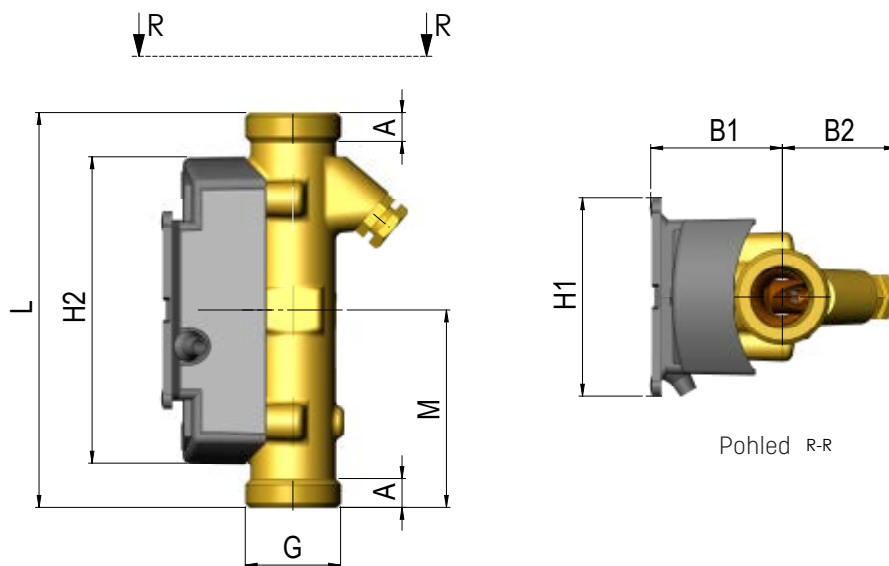
Závit EN ISO 228-1.

Příruba EN 1092-1, PN25. Čelo příruby typu B, zvednuté čelo.

Rozměrové nákresy

ULTRAFLOW® 54 (H), G¾B a G1B

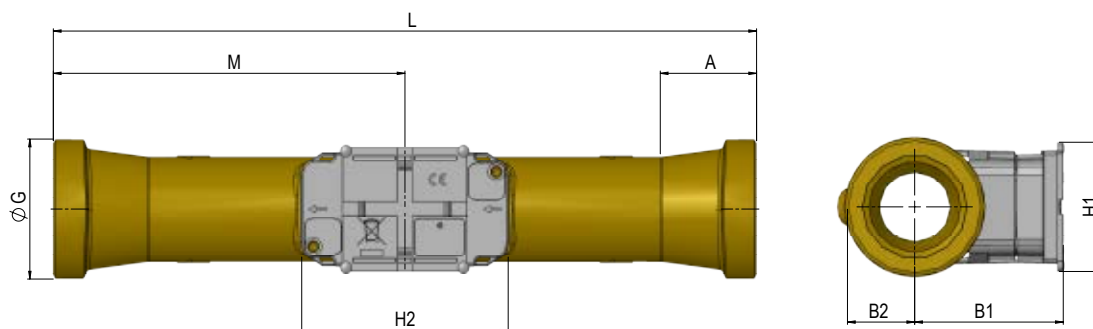
Všechny rozměry jsou v mm, není-li uvedeno jinak.



Závit EN ISO 228-1	L	M	H2	A	B1	B2	H1	Přibližná hmotnost [kg]
G¾B (q _p 0,6;1,5)	110	L/2	86	8	37	32	55	0,41
G1B (q _p 0,6;1,5)	130	L/2	86	12	37	32	55	0,51
G1B (q _p 2,5)	130	L/2	86	12	40	35	55	0,53
G¾B (q _p 1,5)	165	L/2	86	8	37	32	55	0,51
G1B (q _p 1,5)	190	L/2	86	12	37	32	55	0,61
G1B (q _p 2,5)	190	L/2	86	12	40	35	55	0,67

Rozměrové nákresy

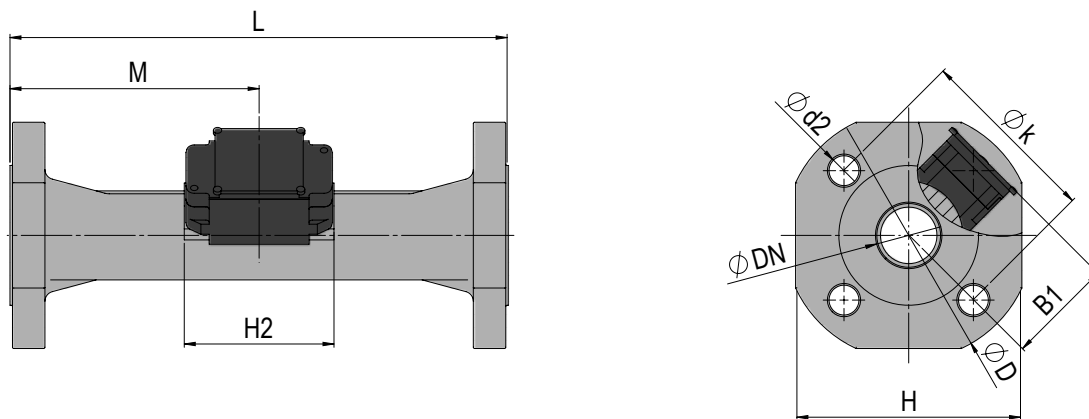
ULTRAFLOW® 54 (J), G5/4B a G2B



Závit EN ISO 228-1	L	M	H2	A	B1	B2	H1	Přibližná hmotnost [kg]
G1¼B (q _p 3,5)	260	L/2	89	16	58	20	55	1,5
G1¼B (q _p 6,0)	260	L/2	89	16	60	20	55	1,6
G1½B	260	L/2	89	31	60	24	55	1,7
G2B	300	L/2	89	40,2	63	29	55	2,5

Rozměrové nákresy

ULTRAFLOW® 54, DN20 až DN50

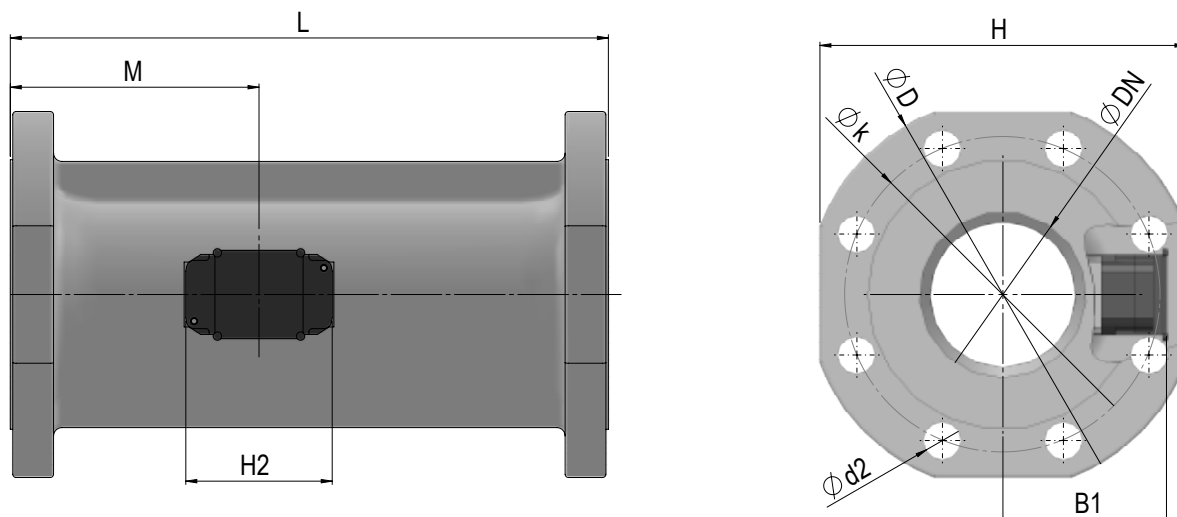


Příruba EN 1092-1, PN25. Čelo příruby typu B, zvednuté čelo.

Jmenovitý průměr	L	M	H2	B1	D	H	k	Šrouby			Přibližná hmotnost [kg]
								Č.	Závit	d ₂	
DN20	190	L/2	89	58	105	95	75	4	M12	14	2,9
DN25	260	L/2	89	58	115	106	85	4	M12	14	5,0
DN32	260	L/2	89	<D/2	140	128	100	4	M16	18	5,2
DN40	300	L/2	89	<D/2	150	136	110	4	M16	18	8,3
DN50	270	155	89	<D/2	165	145	125	4	M16	18	10,1

Rozměrové nákresy

ULTRAFLOW® 54, DN65 až DN125

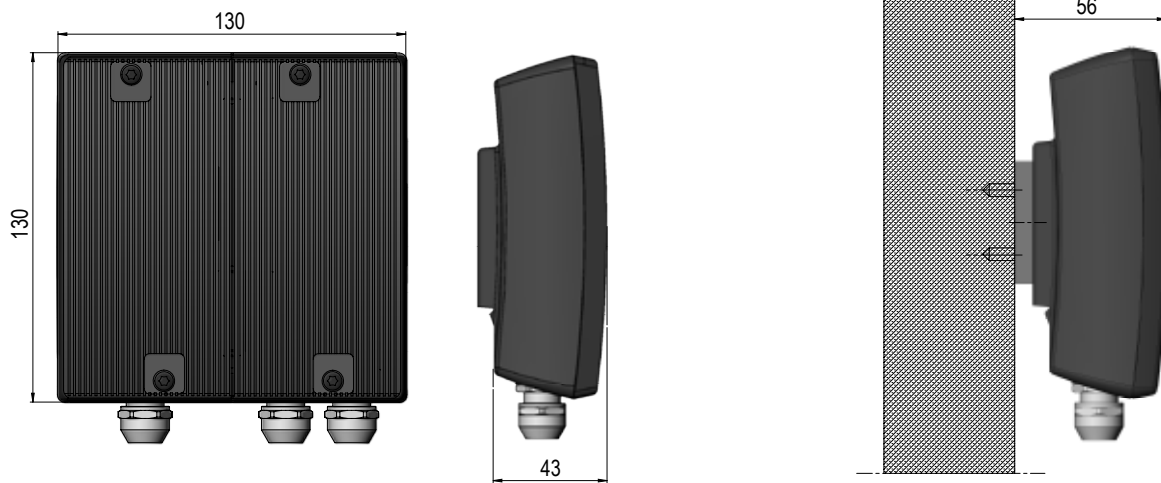


Příruba EN 1092-1, PN25. Čelo příruby typu B, zvednuté čelo.

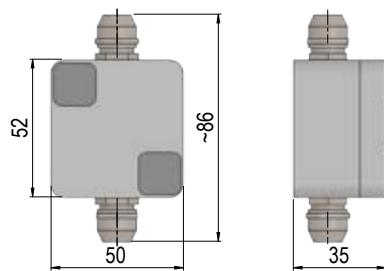
Jmenovitý průměr	L	M	H2	B1	D	H	k	Šrouby			Přibližná hmotnost [kg]
								Č.	Závit	d ₂	
DN65	300	170	89	<H/2	185	168	145	8	M16	18	13,2
DN80	300	170	89	<H/2	200	184	160	8	M16	18	16,8
DN100	360	210	89	<H/2	235	220	190	8	M20	22	21,7
DN125	350	212	89	<H/2	270	260	220	8	M24	26	28,2

Rozměrové nákresy

Pulse Transmitter



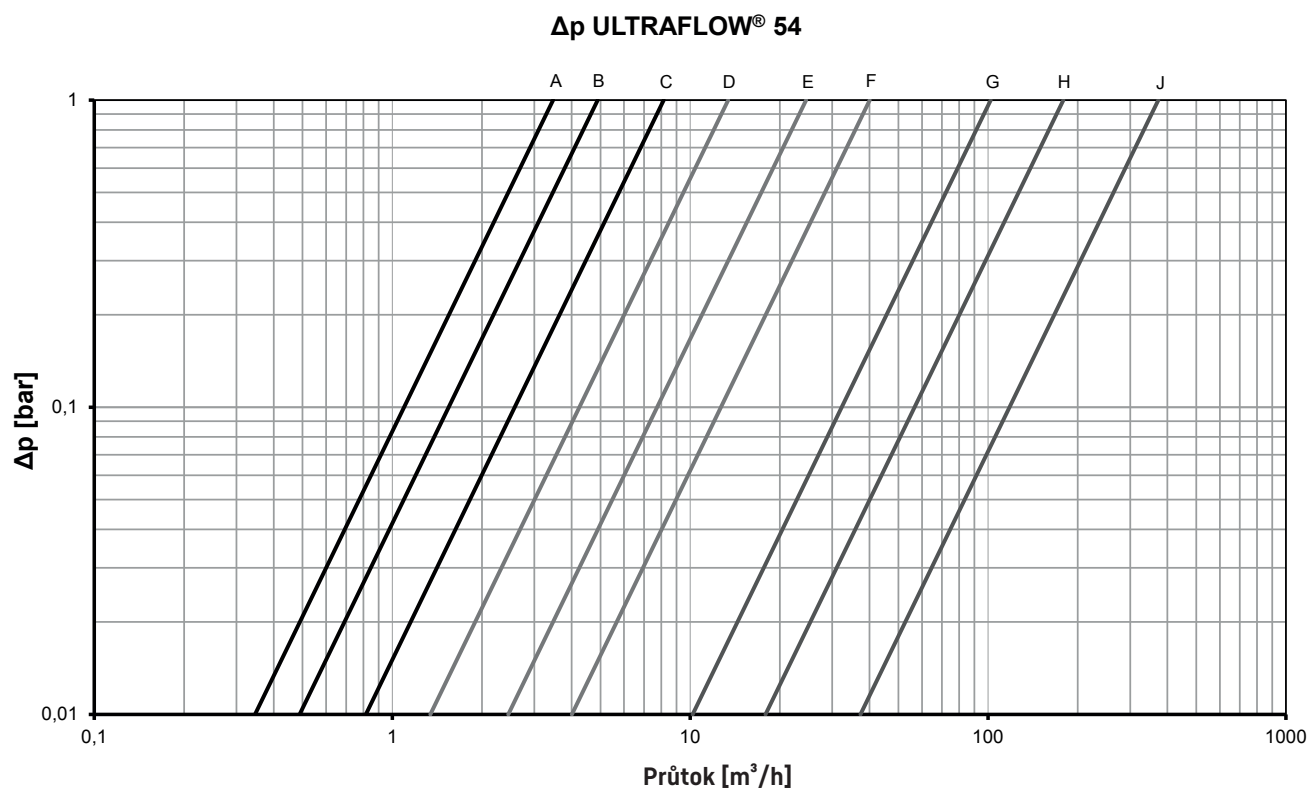
Cable Extender Box



Tlaková ztráta

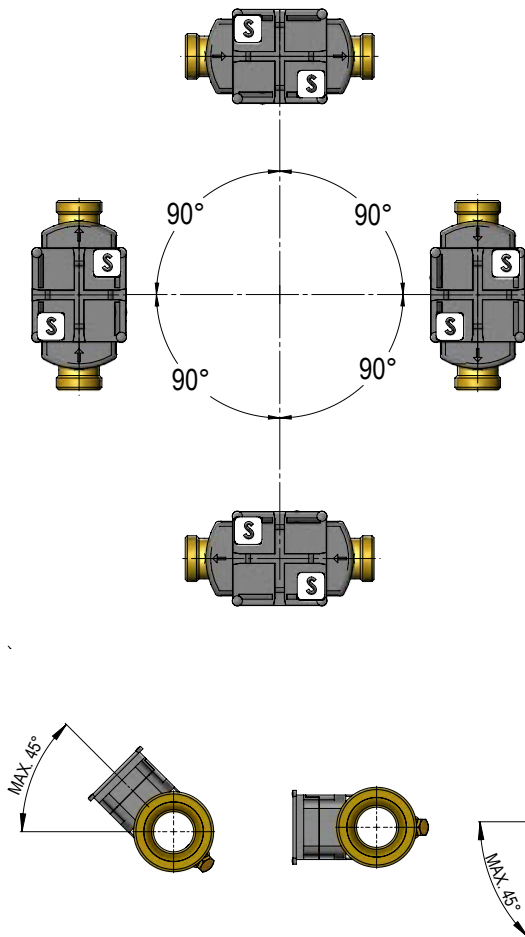
Graf	q_p [m ³ /h]	Jmenovitý průměr [mm]	Δp při q_p [bar]	k_v^*	q při 0,25 baru [m ³ /h]
A	0,6	DN15/DN20	0,03	3,5	1,7
B	1,5	DN15/DN20	0,09	4,9	2,4
C	2,5	DN20	0,09	8,2	4,1
D	2,5	DN20 (příruba)	0,03	13,4	6,8
D	3,5	DN25	0,07	13,4	6,8
D	6	DN25/DN32 (příruba)	0,2	13,4	6,8
E	6	DN25/DN32	0,06	24,5	12,3
F	10	DN40	0,06	40,8	20
F	15	DN50	0,14	40,1	20
G	25	DN65	0,06	102	51
H	40	DN80	0,05	179	90
J	60	DN100	0,03	373	187
J	100	DN125	0,07	373	187

$$* q = k_v \times \sqrt{\Delta p}$$



Instalace

Úhel instalace snímače ULTRAFLOW® 54



Snímač ULTRAFLOW® 54 může být instalován horizontálně, vertikálně nebo pod určitým úhlem.

DŮLEŽITÉ!

U snímače ULTRAFLOW® 54 musí být plastové pouzdro s elektronikou umístěné na straně (při horizontální instalaci).

Snímač ULTRAFLOW® 54 lze otočit až o $\pm 45^\circ$ kolem osy trubky.

DŮLEŽITÉ!

Snímač průtoku typu 65-5-XXHX-XXX nesmí být otočený nahoru.

Rovný vstup

Snímače ULTRAFLOW® nevyžadují ani rovný vstup, ani rovný výstup, aby splnily požadavky směrnice Measuring Instruments Directive (MID) [Evropská směrnice pro stanovená měřidla] 2014/32/EU, OIML R75:2002 a normy ČSN EN 1434:2015. Rovná sekce je nezbytná pouze v případech, kdy může před měřičem docházet k výrazným poruchám průtoku. Doporučujeme dodržet pravidla uvedená v CEN CR 13582.

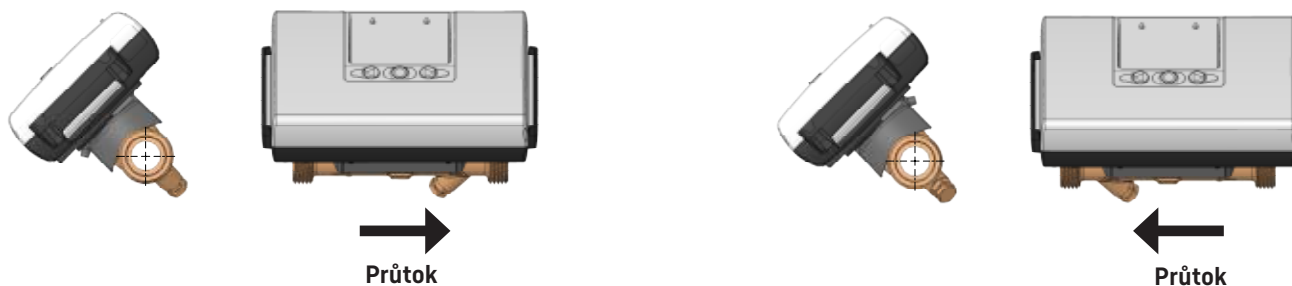
Pracovní tlak

Aby se zabránilo kavitaci, musí být tlak na výstupu snímače průtoku ULTRAFLOW® 54 min. 1,5 baru při q_p a min. 2,5 baru při q_s . To platí pro teploty přibližně do 80°C .

Snímač ULTRAFLOW® 54 nesmí být vystaven tlaku nižšímu než je okolní tlak (vakuum).

Příklady instalace

Měřič se závitem, MULTICAL® je namontovaný přímo na snímači ULTRAFLOW® 54.



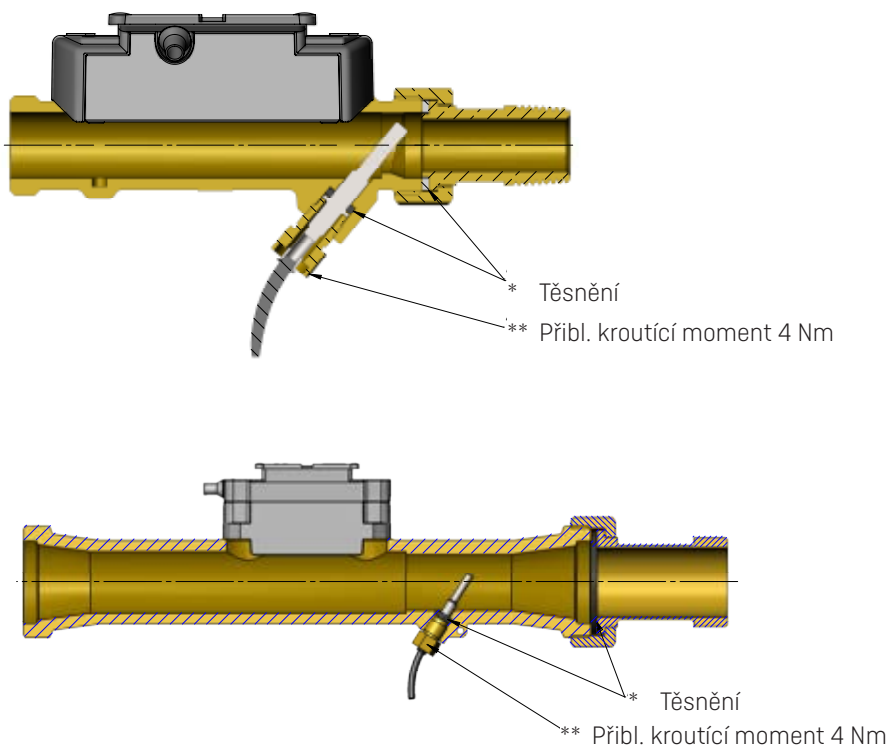
Měřič na přírubě, MULTICAL® je namontovaný přímo na snímači ULTRAFLOW® 54.



Poznámka: Při teplotě média nad 90 °C nesmí být kalkulátor a Pulse Transmitter namontovaný na snímači průtoku. Místo toho se doporučuje montáž na stěnu.

Šroubení a krátký přímý snímač instalované na snímači ULTRAFLOW® 54

Snímač teploty lze namontovat přímo do výstupu všech snímačů průtoku s pouzdrem se závitem (q_p 0,6...10 m³/h).



Elektrické připojení

Propojení měřiče MULTICAL® a snímače ULTRAFLOW® 54

ULTRAFLOW® 54	->	MULTICAL®
Modrý (GND)	->	11
Červený (napájení)	->	9
Žlutý (signál)	->	10

Propojení prostřednictvím vysílače Pulse Transmitter/Cable Extender Box

ULTRAFLOW® 54	->	Pulse Transmitter/Cable Extender Box	->	MULTICAL®	
		Vstup	Výstup		
Modrý (GND)	->	11	11A/11	->	11
Červený (napájení)	->	9	9A/9	->	9
Žlutý (signál)	->	10	10A/10	->	10

Pulse Transmitter poskytuje galvanické oddělení, ale nepodporuje rozšířené informační kódy.

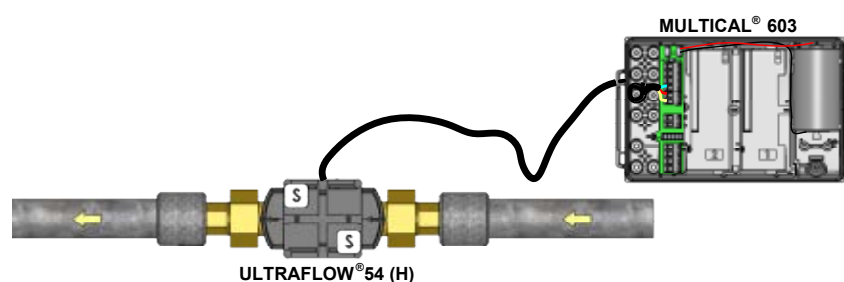
Cable Extender Box neposkytuje galvanické oddělení, ale podporuje rozšířené informační kódy.

V případě použití dlouhých signálových kabelů instalaci důkladně promyslete. Z důvodu elektromag. kompatibility musí být mezi signálovým kabelem a všemi dalšími kabely vzdálenost **nejméně 25 cm**.

Další informace o vysílači Pulse Transmitter a Cable Extender Box najdete v technických popisech 5512-1554, resp. 5512-385, které najdete na webu products.kamstrup.com.

Příklad propojení snímače ULTRAFLOW® 54 a měřiče MULTICAL®

ULTRAFLOW® 54 a MULTICAL® 603



Specifikace objednávky

Číslo typu *	q _p [m ³ /h]	q _i [m ³ /h]	q _s [m ³ /h]	Připojení	Délka [mm]	Faktor měřiče [imp./l]	Materiál pouzdra
65-5- CAHA -XXX	0,6	0,006	1,2	G¾B (R½)	110	300	Mosaz
65-5- CAHD -XXX	0,6	0,006	1,2	G1B (R¾)	130	300	Mosaz
65-5- CDHA -XXX	1,5	0,015	3	G¾B (R½)	110	100	Mosaz
65-5- CDHC -XXX	1,5	0,015	3	G¾B (R½)	165	100	Mosaz
65-5- CDHD -XXX	1,5	0,015	3	G1B (R¾)	130	100	Mosaz
65-5- CDHF -XXX	1,5	0,015	3	G1B (R¾)	190	100	Mosaz
[65-5- CEHD -XXX]	2,5	0,025	5	G1B (R¾)	130	60	Mosaz
65-5- CEHF -XXX	2,5	0,025	5	G1B (R¾)	190	60	Mosaz
65-5- CECA -XXX	2,5	0,025	5	DN20	190	60	Nerezová ocel
65-5- CGJG -XXX	3,5	0,035	7	G1½B (R1)	260	50	Mosaz
65-5- CGCB -XXX	3,5	0,035	7	DN25	260	50	Nerezová ocel
65-5- CHJG -XXX	6	0,06	12	G1½B (R1)	260	25	Mosaz
65-5- CHJH -XXX	6	0,06	12	G1½B (R1½)	260	25	Mosaz
65-5- CHCB -XXX	6	0,06	12	DN25	260	25	Nerezová ocel
65-5- CHCC -XXX	6	0,06	12	DN32	260	25	Nerezová ocel
65-5- CJJJ -XXX	10	0,1	20	G2B (R1½)	300	15	Mosaz
65-5- CJCD -XXX	10	0,1	20	DN40	300	15	Nerezová ocel
65-5- CKCE -XXX	15	0,15	30	DN50	270	10	Nerezová ocel
65-5- CLCG -XXX	25	0,25	50	DN65	300	6	Nerezová ocel
65-5- CMCH -XXX	40	0,4	80	DN80	300	5	Nerezová ocel
65-5- FACL -XXX	60	0,6	120	DN100	360	2,5	Nerezová ocel
65-5- FBCL -XXX	100	1	200	DN100	360	1,5	Nerezová ocel
65-5- FBCM -XXX	100	1	200	DN125	350	1,5	Nerezová ocel

[...] Varianty specifické podle země

* Kód XXX odpovídá finální sestavě, schválením atd. a stanoví ho společnost Kamstrup A/S. Některé varianty nemusí být v některých zemích schváleny.

Snímač ULTRAFLOW® 54 se ve výchozí podobě dodává s 2,5m kabelem, ale může být dodán rovněž s kabelem o délce 5 nebo 10 m.

Pulse Transmitter – č. typu 6699-903

Pulse Transmitter se dodává s integrovaným zdrojem pro snímač ULTRAFLOW® 54. K dispozici je napájení z baterie, 24 VAC a 230 VAC. Požadované napájení uveďte při objednání.

Cable Extender Box – č. typu 6699-036

Pokud bude snímač ULTRAFLOW® připojen k měřiči MULTICAL® kabelem délky 10 až 30 m a galvanické oddělení není zapotřebí, dá se použít Cable Extender Box. Další informace najdete v dokumentu č. 5512-2008 [DK-GB-DE-RO].

Příslušenství

Spojky včetně těsnění (PN16)

Velikost	Návarek	Spojka	Č. typu (1 ks)	Č. typu (2 ks)
DN15	R½	G¾	-	6561-323
DN20	R¾	G1	-	6561-324
DN25	R1	G5/4	6561-325	-
DN32	R5/4	G1½	6561-314	-
DN40	R1½	G2	6561-315	-

Těsnění pro šroubení

Velikost (spojka)	Č. typu (1 ks)
G¾	2210-061
G1	2210-062
G5/4	2210-063
G1½	2210-064
G2	2210-065

Těsnění pro měřiče s přírubou (PN25)

Velikost	Č. typu (1 ks)
DN20	2210-147
DN25	2210-133
DN32	2210-217
DN40	2210-132
DN50	2210-099
DN65	2210-141
DN80	2210-140
DN100	1150-142
DN125	1150-153

Další informace o snímači ULTRAFLOW® 54 DN15-125 najdete v technických popisech 5512-1554 a 5512-385, které najdete na webu products.kamstrup.com.

