

Snímače teploty a púzdra

**Montáž do puzdier, guľových ventilov
alebo priamo do média**

Tepelne odolný silikónový kábel

Dodávané ako pár

**Materiál priamo montovaných snímačov
– nehrdzavejúca oceľ**



Rýchla odozva

TS 27.01
111
EN 1434

TS 27.01
112
EN 1434

MID-2004/22/EC



Použitie

Párované snímače teploty sa používajú spolu s elektronickým meračom tepla na meranie teploty v prívodnom a vratnom potrubí kúrenárskych inštalácií.

V závislosti od typu môžu byť snímače použité priamo v médiu (priame snímače), alebo upevnené v púzdrach.

Snímače teploty sú vybavené platinovým odporom alebo NTC snímačom – s elektrickým odporom, ktorý sa mení v závislosti od teploty. Meranie hodnôt odporu tak dáva analogicky hodnoty teploty.

Merač tepla počíta rozdiel teplôt na základe merania teploty v prívodnom a vratnom potrubí kúrenárskych inštalácií. Z rozdielu teplôt a z nameraného objemu pretečeného média vypočítava spotrebovanú tepelnú energiu.



www.kamstrup.com

Technické údaje

	Snímače montované do púzdiar	Priame snímače
	Pt500 v súlade s EN60751	
Párovanie	EN1434	
Teplota média	0...150°C, krátkodobo160°C	
Priestorová teplota	-10...70°C	
Teplota pri skladovaní a dopr.	-25...70°C	
Čas odozvy $\tau_{0,5}$	5 sek.	2 sek.
Vlhkosť	<90% RF kondenz.	
Médium	Vykurovacía voda	
Max. pracovný tlak	Púzdra PN25	PN16
Priemer	Ø 5,8 mm	Ø 4/5,6 mm
Dĺžka rúrky snímača	47 mm	>27,5 mm
Minimálna hĺbka ponoru	30 mm	17 mm
Silikónový kábel	2 x 0,25 mm ² , 1,5m, 3m, 5m a 10m	2 x 0,25 mm ² , 1,5m a 3m
Materiál snímača	AISI 304, W-Nr.1.4301	AISI 316 Ti, W-Nr.1.4571
Trieda krytia	IP65	IP67

Schválenia typu

Snímače teploty

TS27.O1/111, DS/EN 1434 ϵ : 10...150°C, $\Delta\Theta$: 3...130 K
 TS27.O1/112, DS/EN 1434 ϵ : 10...150°C, $\Delta\Theta$: 3...130 K
 DK-0200-MI004-002 ϵ : 10...150°C, $\Delta\Theta$: 3...140 K

MID popis

Mechanický environment Trieda M1

Technické údaje

Púzdra

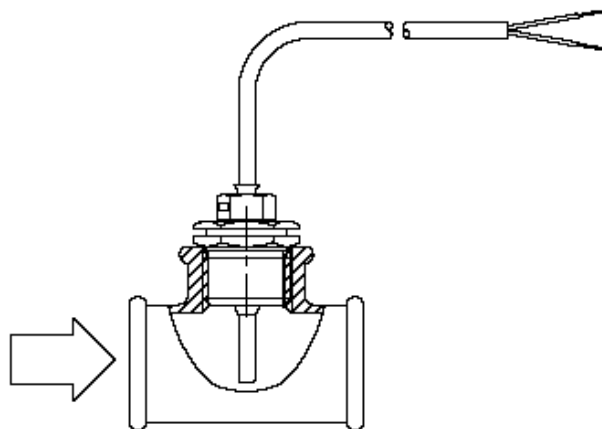
Teplota média 0 – 160°C
 Médium Vykurovacía voda
 Čas odozvy $\tau_{0,5}$ Max. 11s pre 65 a 90 mm púzdra
 Max. 25s pre Púzdra 140 mm
 Tlaková hladina PN25
 Rýchlosť prúdenia Max. 3m/s
 Priemer 8 mm (14,5 mm)
 Dĺžka 65, 90 a 140 mm
 Pripojenie R¹/₂
 Materiál púzdra 65 a 90 mm – AISI 304, W-no. 1.4301
 140 mm, AISI 316, W-no. 1.4571

Vsuvky (nipple) priamych snímačov

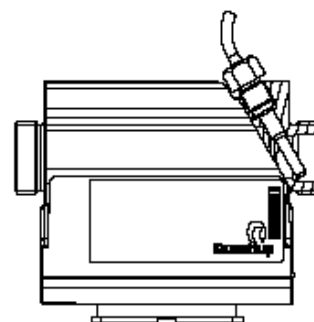
Pripojenie R¹/₂ alebo R³/₄
 Materiál MS 58 pb

Príklady montáže

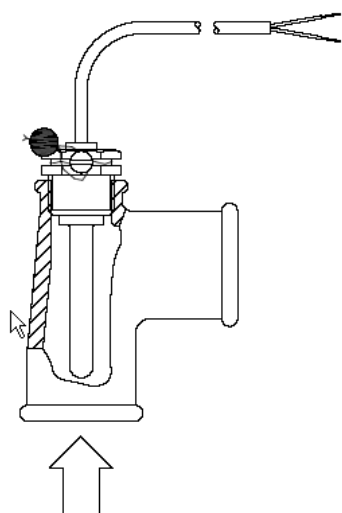
Príklad 1



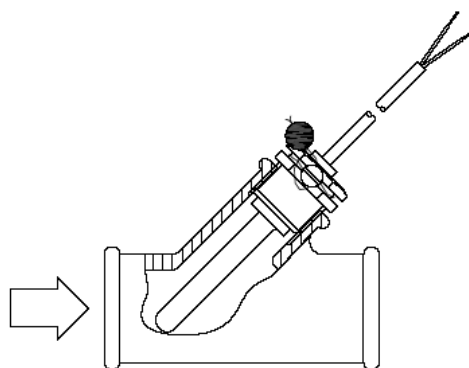
Príklad 2



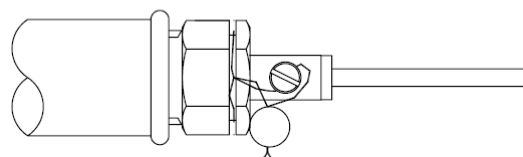
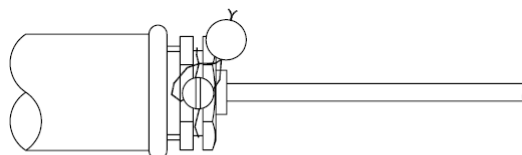
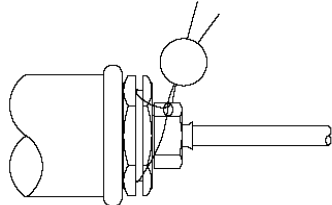
Príklad 3



Príklad 4

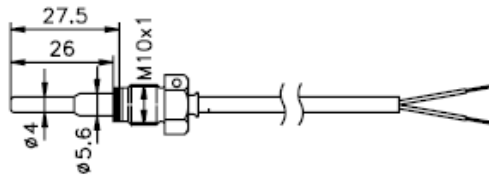


Plombovanie

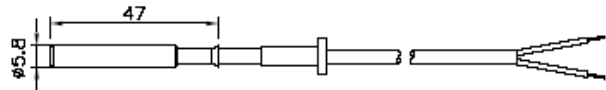


Rozmerové nákresy

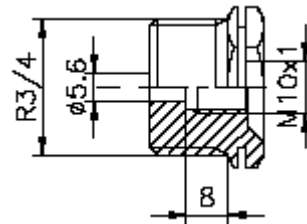
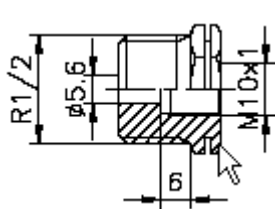
Krátke priamo montované snímače



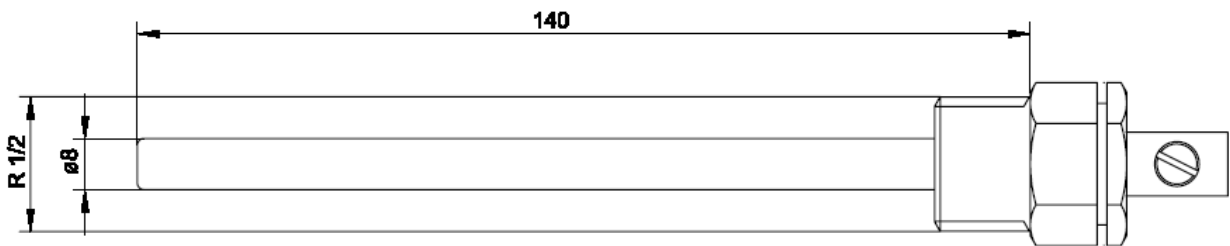
Snímače montované do púzdiar



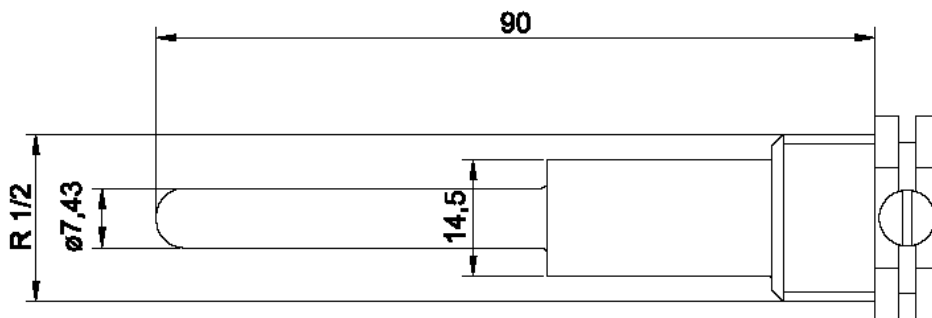
Spojka pre krátke priamo montované snímače



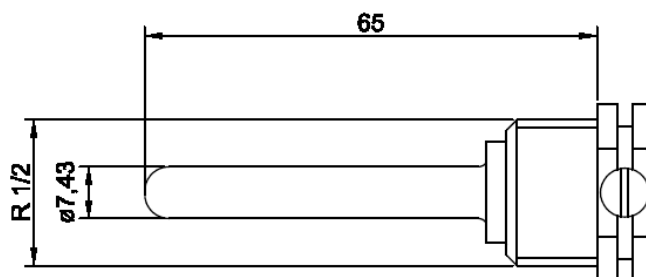
Púzdra snímačov



140 mm



90 mm



65 mm