

## Dátový list

### MULTICAL® 403

#### Favorit v meraní energie

- Úplne programovateľný dátový záznamník s minútovým záznamníkom
- Konfigurovateľné M-Bus moduly s čítaním záznamníka
- Konfigurácia na mieste tlačidlami na čelnom paneli
- Vysoko flexibilný modulárny dizajn
- Impulzné vstupy a výstupy
- RTC zálohovanie
- 16 ročná životnosť batérie
- IP68 prietokomera
- 7-alebo 8-miestny displej



MID 2014/32/EU

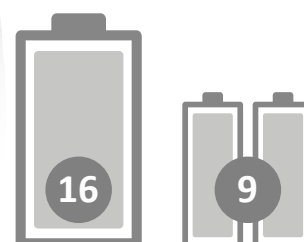


EN 1434

DK-BEK 1178 – 06/11/2014



EN 1434



## Obsah

---

Použitie	2
Mechanické prevedenie	3
Mechanické údaje	4
Schválené dáta merača	5
Presnosť	6
Tlaková strata	7
Rozmerové náčrty	8
Elektrické údaje	10
Varianty produktu	12
Konfigurácia merača	14
Info kódy na displeji	15
Príslušenstvo	16

## Použitie

---

MULTICAL® 403 je statický merač tepla, chladu alebo kombinovaný merač tepla/chladu založený na ultrazvukovom princípe. Merač je určený na meranie energie v takmer všetkých typoch tepelných systémoch, kde je ako médium na prenos energie použitá voda. MULTICAL® 403 sa skladá z počítadla, prietokomera a dvoch snímačov teploty. MULTICAL® 403 bol vyvinutý na meranie spotreby energie v bytoch, rodinných a bytových domoch, bytových spoločenstvách a malých priemyselných prevádzkach. Merač sa jednoducho inštaluje, má teplotný rozsah 2 ...180 °C a výrobný rad s menovitým prietokom od  $q_p$  0,6 m<sup>3</sup>/h do 15 m<sup>3</sup>/h.

Vzhľadom k svojej robustnej konštrukcii a vysokej kvalite MULTICAL® 403 je prakticky bezúdržbový a jeho jednoduché nastavovanie uľahčuje konfigurácia tlačidlami na čelnom paneli.

MULTICAL® 403 bol optimalizovaný v porovnaní s predchádzajúcimi generáciami. Celkový dynamický rozsah bol zvýšený na 1600: 1 od saturácie po štart a merač má schválený dynamický rozsah 250: 1. Tým je zaistené, že každá možná spotreba sa meria s rovnakou dobre známou Kamstrup presnosťou.

Merač môže byť podľa požiadavky napájaný zo siete alebo z batérie. Môžete si vybrať medzi malou batériou bez obmedzenia dopravy alebo silnejšou batériou so životnosťou 16 rokov. Bez ohľadu na to, aké riešenie si zvolíte, spotreba energie MULTICAL® 403 je nízka.

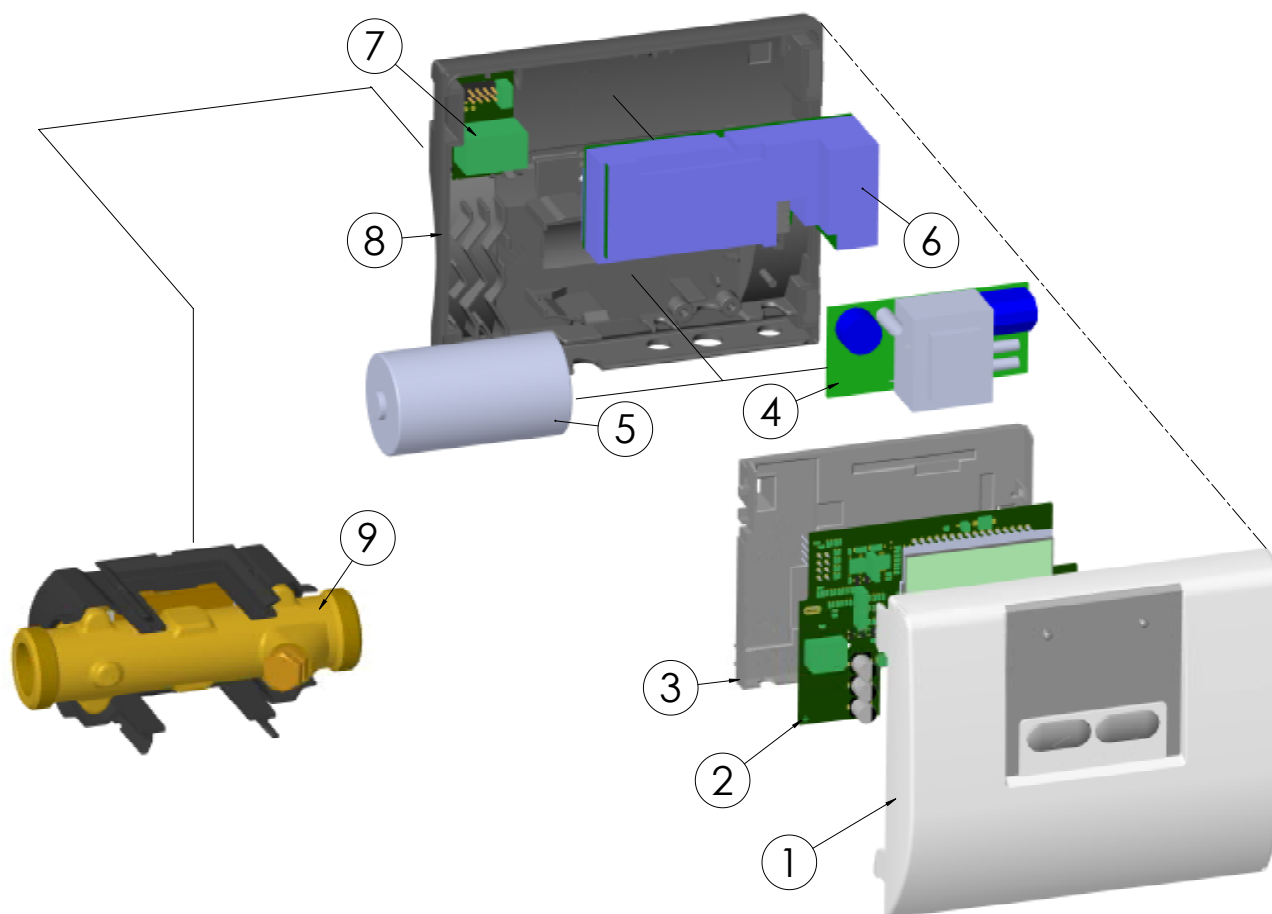
Objem sa meria pomocou obojsmernej ultrazvukovej techniky založenej na metóde merania prechodového času, osvedčenom, dlhodobu stabilnom a presnom princípe merania.

Akumulovaná tepelná energia a/alebo chladová energia môže byť zobrazená v kWh, MWh alebo GJ, všetko vo forme siedmich alebo ôsmich platných číslic. Displej bol špeciálne navrhnutý s cieľom získať dlhú životnosť.

Široká škála parametrov je nastaviteľná pomocou tlačidiel na čelnej strane MULTICAL® 403: Umiestnenie prietokomera v prívodnom alebo vratnom potrubí, jednotka energie, primárna M-Bus adresa, rádio v stave on/off, cieľové dátumy atď. Konfiguráciu je možné vykonávať priamo na mieste, a tým prispieť k zníženiu zásob a skráteniu doby inštalácie.

MULTICAL® 403 je k dispozícii s komunikačnými modulmi pre bezdrôtový M-Bus, M-Bus a RS232. Moduly sú k dispozícii buď s impulznými vstupmi alebo impulznými výstupmi. Okrem čítania aktuálnych hodnôt možno cez M-Bus odčítavať aj programovateľné dátové záznamníky MULTICAL® 403.

## Mechanické prevedenie



- 1 Horný kryt s tlačidlami čelného panelu a laserové gravírovanie
- 2 PCB s mikro-počítačom, flow-ASIC, displejom atď.
- 3 PCB kryt (môže byť otvorený len v autorizovanom laboratóriu)
- 4 Môže byť namontovaný buď sieťový napájací modul
- 5 Alebo môže byť namontovaná batéria
- 6 Dátový modul, napr. M-Bus
- 7 Pripojenie snímačov teploty
- 8 Spodný kryt
- 9 Prietokomer [IP 68]

## Mechanické údaje

Hmotnosť	Od 0,9 do 8,6 kg v závislosti od veľkosti prietokomera
Priestorová teplota	5...55°C, kondenzačná, uzavreté priestory (inštalácia v interiéri)
Trieda krytia	
– Počítadlo	IP54
– Prietokomer	IP68
Teploty média	
– Merače tepla 403-V/W	2...130 °C
– Merače chladu 403-T	2...50 °C
– Merače tepla/chladu 403-T	2...130 °C
Médium v prietokomeri	Voda (voda systémov diaľkového vykurovania ako je popísané v CEN TR 16911 a AGFW FW510)
Skladovacia teplota	-25...60 °C (suchý prietokomer)
Tlaková úroveň (so závitom)	PN16 s DS snímačom teploty a fibrovým tesnením PN25 o zátkou s O-krúžkovým tesnením PN25 s DS snímačom teploty s O-krúžkovým tesnením
Tlaková úroveň (s prírubami)	PN16 a PN25
Kábel prietokomera	1,5 m nedemontovateľný
Pripájacie káble	ø 3,5...6 mm
Napájacie káble	ø 5...8 mm

Pri teplote média nižšej ako je priestorová teplota alebo nad 90 °C, odporúčame montáž počítadla na stenu.

## Materiály

### Zmáčané časti

Závitové telo	Za tepla lisovaná mosadz odolná odzinkovaniu (CW 602N)
Prírubové telo	Nehrdzavejúca oceľ, č. materiálu 1.4308
Vysielač	Nehrdzavejúca oceľ, č. materiálu 1.4404
O-krúžky	EPDM
Meracia trubica	Termoplast, PES 30% GF
Zrkadlá	Termoplast, PES 30% GF a nehrdzavejúca oceľ, č. materiálu 1.4306

### Skrinka prietokomera

Vrchný/nástenný držiak	Termoplast, PC 20% GF
------------------------	-----------------------

### Skrinka počítadla

Vrchná a spodná časť	Termoplast, PC 10% GFs TPE (termoplastický elastomér)
Vnútorň kryt	Termoplast, PC 10% GF

### Káble

Silikónové káble s vnútornou Teflon izoláciou

## Schválené dáta merača

---

### Schválenia

- Merač tepla	DK-0200-MI004-037	Uvedené minimálne teploty sú vzťahnuté k typovému schváleniu. Merač neprestáva merať pri nízkych teplotách, teda meria do 0,01 °C a 0,01 K.
- Teplotný rozsah	$\theta$ : 2 °C...180 °C	
- Diferenčný rozsah	$\Delta\theta$ : 3 K...178 K	
- Merač chladu a merač tepla/chladu	TS 27.02 008	
- Teplotný rozsah	$\theta$ : 2 °C...180 °C	
- Diferenčný rozsah	$\Delta\theta$ : 3 K...178 K	
- Dvojfunkčný merač tepla/chladu	Označené DK-0200-MID004-037 a TS 27.02 009 ako aj ročnou známkou MID	
- Teplotný rozsah	$\theta$ : 2 °C...180 °C	
- Diferenčný rozsah	$\Delta\theta$ : 3 K...178 K	

### Normy

EN 1434:2015

### EU smernice

Measuring Instruments Directive, Low Voltage Directive, Electromagnetic Compatibility Directive, Pressurised equipment Directive

### EN 1434 značenie

Trieda prostredia A

### MID značenie

- Mechanické prostredie
- Elektromagnetické prostredie

Trieda M1 a M2

Trieda E1

5...55°C, kondenzačná, uzavreté priestory [inštalácia v interiéri]

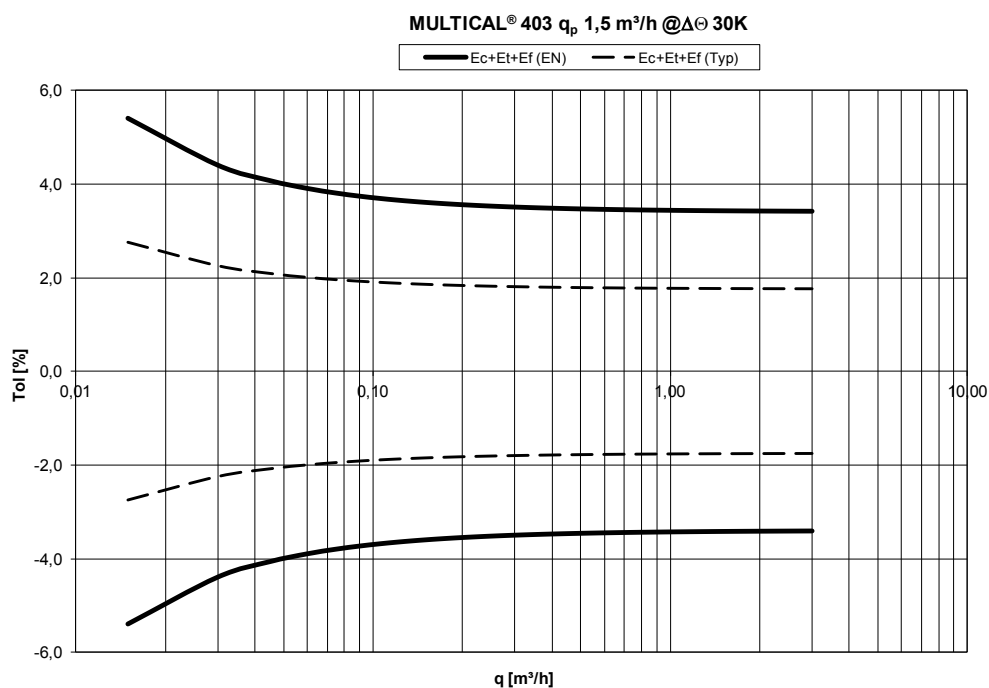
### Zapojenie snímačov teploty

- Typ 403-V Pt100 – EN 60751, 2-vodičové zapojenie
- Typ 403-W/C/T Pt500 – EN 60751, 2-vodičové zapojenie

## Presnosť

Komponenty merača tepla	MPE podľa EN 1434-1	MULTICAL® 403, typická presnosť
Počítadlo	$E_c = \pm [0,5 + \Delta\Theta \text{ min}/\Delta\Theta] \%$	$E_c = \pm [0,15 + 2/\Delta\Theta] \%$
Prietokomer	$E_f = \pm [2 + 0,02 q_p/q]$ , ale nepresahuje $\pm 5 \%$	$E_f = \pm [1 + 0,01 q_p/q] \%$
Pár snímačov teploty	$E_t = \pm [0,5 + 3 \Delta\Theta \text{ min}/\Delta\Theta] \%$	$E_t = \pm [0,4 + 4/\Delta\Theta] \%$

Celková typická presnosť MULTICAL® 403 porovnaná s EN 1434-1.

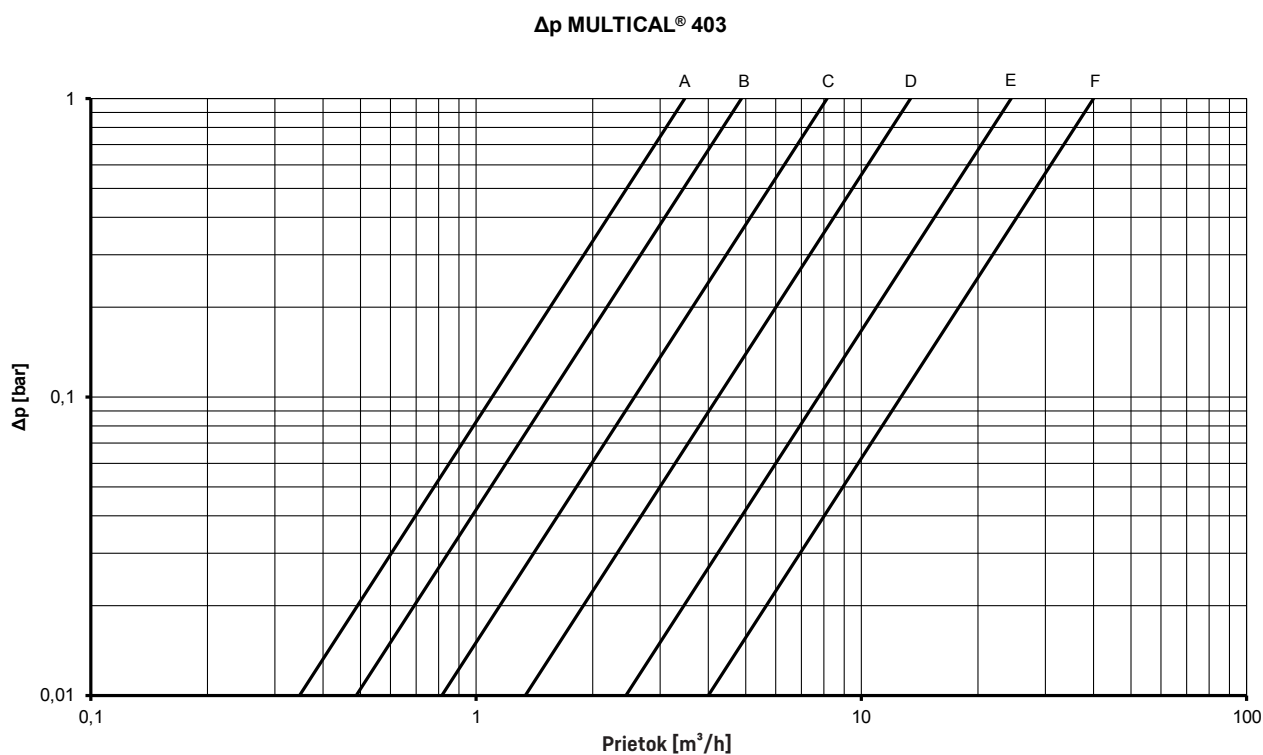


## Tlaková strata

Tlaková strata v prietokomeri sa uvádza ako maximálna tlaková strata pri  $q_p$ .  
Podľa normy EN 1434 maximálny tlak nesmie prekročiť 0,25 bar.

Graf	Men. prietok $q_p$ [m <sup>3</sup> /h]	Max. prietok $q_s$ [m <sup>3</sup> /h]	Min. prietok $q_i^*$ [l/h]	Min. merateľný prietok [l/h]	Saruračný prietok [m <sup>3</sup> /h]	Menovitá svetlosť [mm]	$\Delta p@q_p$ [bar]	$k_v$	$q@0,25$ bar [m <sup>3</sup> /h]
A	0,6	1,2	6	3	1,5	DN15/DN20	0,03	3,46	1,7
B	1,5	3,0	15	3	4,6	DN15/DN20	0,09	4,89	2,4
C	2,5	5,0	25	5	7,6	DN20	0,09	8,15	4,1
D	3,5	7,0	35	7	9,2	DN25	0,07	13,42	6,8
E	6	12	60	12	18	DN25	0,06	24,5	12,3
F	10	20	100	20	30	DN40	0,06	40,83	20,4
F	15	30	150	30	46	DN50	0,14	40,09	20,1

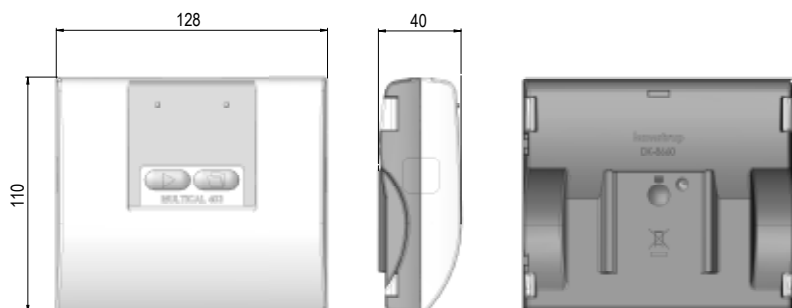
\* Dynamický rozsah  $q_p:q_i = 100:1$



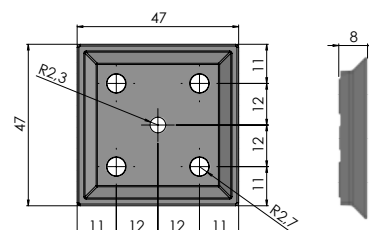
## Rozmerové náčrty

Všetky rozmery v [mm]

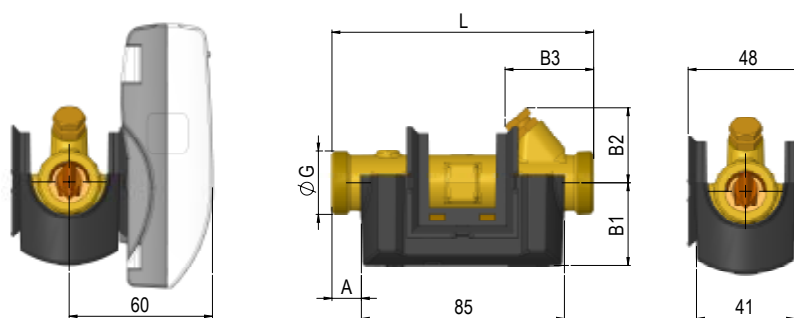
### Mechanické rozmery počítadla



### Konzola pre montáž na stenu



### Prietokomer s G $\frac{3}{4}$ a G1 závitovým pripojením



Menovitý prietok $q_p$ [m <sup>3</sup> /h]	Závit G	L	A	B1	B2	B3	Približná hmotnosť [kg] *
0,6 + 1,5	G $\frac{3}{4}$ B	110	12	35	32	38	0,9
1,5	G $\frac{3}{4}$ B	165	12	35	32	65	1,0
1,5	G1B	130	22	38	32	48	1,0
2,5	G1B	130	22	38	38	48	1,0
0,6 + 1,5	G1B	190	22	38	38	78	1,1
2,5	G1B	190	22	38	38	78	1,2

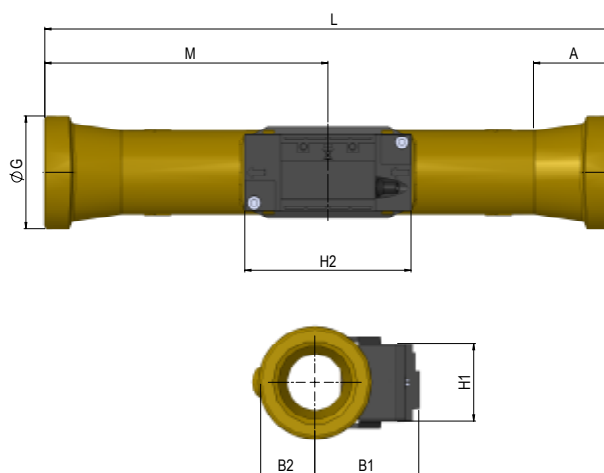
\* Hmotnosť počítadla, prietokomera, 3 m páru snímačov teploty bez obalu



## Rozmerové náčrty

Všetky rozmery v [mm]

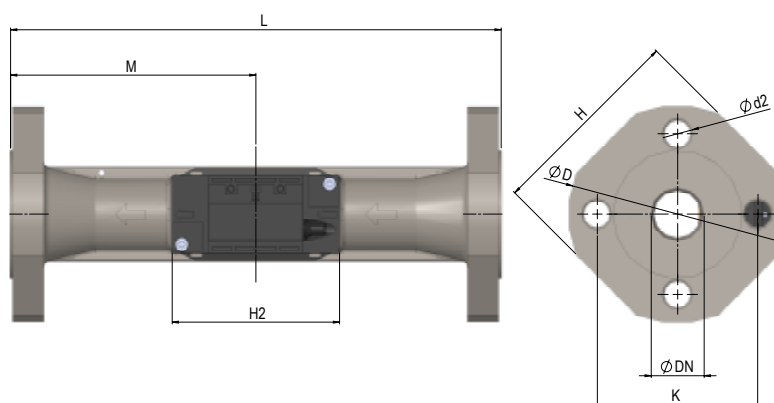
### Prietokomer s G5/4 a G2 závitové pripojenie



Menovitý prietok $q_p$ [m <sup>3</sup> /h]	Závit G	L	M	H2	A	B1	B2	H1	Približná hmotnosť [kg] *
3,5	G5/4B	260	130	88	16	51	20	41	2,0
6	G5/4B	260	130	88	16	53	20	41	2,1
10	G2B	300	150	88	40,2	55	29	41	3,0

\* Hmotnosť počítadla, prietokomera, 3 m páru snímačov teploty bez obalu

### Prietokomer s DN25, DN40 a DN50 prírubovým pripojením



Menovitý prietok $q_p$ [m <sup>3</sup> /h]	Men. priemer DN	L	M	H2	D	H	K	Skrutky			Približná hmotnosť [kg] *
								Množstvo	Závit	d2	
6	DN25	260	130	88	115	106	85	4	M12	14	4,6
10	DN40	300	150	88	150	140	110	4	M16	18	7,5
15	DN50	270	155	88	165	145	125	4	M16	18	8,6

\* Hmotnosť počítadla, prietokomera, 3 m páru snímačov teploty bez obalu

## Elektrické údaje

### Údaje počítadla

Displej	LCD – 7 alebo 8 číslic, výška číslice 8,2 mm
Rozlíšenia	9999,999 – 99999,99 – 999999,9 – 9999999 99999,999 – 999999,99 – 9999999,9 – 99999999
Jednotky energie	MWh – kWh – GJ
Dátový záznamník (EEPROM)	
– Obsah záznamu	Programovateľný - môžu byť vybraté všetky registre
– Interval záznamu	Programovateľný - od 1 minúty do 1 roka
– Hĺbka záznamu	Programovateľná - štandardne: 20 rokov, 36 mesiacov, 460 dní, 1400 hodín
Informačný záznamník (EEPROM)	50 informačných kódov (posledných 50 je zobrazených na displeji)
Hodiny/kalendár (s backup batériou)	Hodiny, kalendár, kompenzácia priestupného roka, cieľový dátum
Letný/zimný čas	Programovateľné pod kódom krajiny Funkciu je možné vypnúť a používa sa pojem „technický normálny čas“
Dátová komunikácia	KMP protokol s CRC16 použitý pre optickú komunikáciu, rovnako ako pre moduly
Prúd v snímačoch teploty	< 10 $\mu$ W RMS
Napájanie	3,6 VDC $\pm$ 0,1 VDC

Batéria

Interval výmeny	3,65 VDC, D-cell lithium	3,65 VDC, 2xA-cells lithium
Montáž na stenu	16 rokov @ $t_{BAT} < 30$ °C	9 rokov @ $t_{BAT} < 30$ °C
Montáž na prietokomer	14 rokov @ $t_{BAT} < 40$ °C	8 rokov @ $t_{BAT} < 40$ °C

**Poznámka:** Závisí od merača a konfigurácie modulu

Back-up batéria (pre hodiny reálneho času)	3,0 VDC, BR-cell lithium
Sieťové napájanie	230 VAC +15/-30 %, 50/60 Hz 24 VAC $\pm$ 50 %, 50/60 Hz
Izolačné napätie	3,75 kV
Príkion	< 1 W
Back-up napájanie	Integrovaný SuperCap eliminuje prerušenia z dôvodu krátkodobých výpadkov (len napájacie moduly typ 7 a 8)

## Elektrické údaje

Meranie teploty	t1 Prívodná teplota	t2 Vratná teplota	$\Delta\Theta$ (t1-t2) Meranie tepla	$\Delta\Theta$ (t2-t1) Meranie chladu	t5 Prednastavené pre A1 a A2
Merací rozsah 2-vodičové, Pt100 (403-V) 2-vodičové, Pt500 (403-W/C/T)			0,01...185,00 °C		
Nastavenie offsetu			± 0,99 K		

Max. dĺžka kábla (Max. ø6 mm kábel)	Pt100, 2-vodičový	Pt500, 2-vodičový
	2 x 0,25 mm <sup>2</sup> : 2,5 m 2 x 0,50 mm <sup>2</sup> : 5 m 2 x 1,00 mm <sup>2</sup> : 10 m	2 x 0,25 mm <sup>2</sup> : 10 m 2 x 0,50 mm <sup>2</sup> : 20 m

Impulzné vstupy In-A/In-B	Elektronický kontakt	Reed kontakt
Impulzný vstup	680 kΩ pull-up pre 3,6 V	680 kΩ pull-up pre 3,6 V
Impulz ON	< 0,4 V for > 30 ms	< 0,4 V for > 500 ms
Impulz OFF	> 2,5 V for > 30 ms	> 2,5 V for > 500 ms
Frekvencia impulzov	< 3 Hz	< 1 Hz
Izolačný odpor	Nie	Nie
Max. dĺžka kábla	25 m	25 m
Požiadavky na externý kontakt	Stratový prúd pri funkcii otvorený < 1 μA	

Impulzné výstupy Out-C/Out-D	HC-003-11 HC-003-21 a -31 (predtým 2017-05) (predtým 2018-04)	HC-003-11 HC-003-21 a -31 (potom 2017-05) (potom 2018-04)
Typ	Otvorený kolektor (OB)	Opto FET
Externé napätie	5...30 VDC	1...48 VDC/VAC
Prúd	< 10 mA	< 50 mA
Zostatkové napätie	$U_{CE} \approx 1$ V pri 10 mA	$R_{ON} \leq 40 \Omega$
Izolačný odpor	2 kV	2 kV
Max. dĺžka kábla	25 m	25 m

## Varianty produktu

### MULTICAL® 403 typové číslo

					Statické údaje Napísané na čelnej strane merača 403-X XX X XX				Dynamické údaje Zobrazené na displeji XX X XX			
Typ 403-					□	□□	□	□□	-	□□	□	□□
<b>Pripojenie snímačov</b>												
Pt100 Merač tepla					V							
Pt500 Merač tepla					W							
Pt500 Merač chladu					C							
Pt500 Merač chladu a merač tepla / chladu					T							
Prietokomer	Pripojenie	Dĺžka	Dynamický									
q <sub>p</sub> [m <sup>3</sup> /h]		[mm]	rozsah									
0,6	G¾B (R½)	110	100:1	10								
0,6	G1B (R¾)	190	100:1	30								
1,5	G¾B (R½)	110	100:1	40								
1,5	G¾B (R½)	165	100:1	50								
1,5	G1B (R¾)	110	100:1	60								
1,5	G1B (R¾)	130	100:1	70								
1,5	G1B (R¾)	165	100:1	(130 mm s predĺžením) 80								
1,5	G1B (R¾)	190	100:1	90								
2,5	G1B (R¾)	130	100:1	A0								
2,5	G1B (R¾)	190	100:1	B0								
3,5	G5/4B (R1)	260	100:1	D0								
6,0	G5/4B (R1)	260	100:1	F0								
6,0	DN25	260	100:1	G0								
10	G2B (R1½)	300	100:1	H0								
10	DN40	300	100:1	J0								
15	DN50	270	100:1	K0								
<b>Typ merača</b>												
Merač tepla (MID modul B)					1							
Merač tepla (MID moduly B+D)					2							
Merač tepla /chladu (MID moduly B+D & TS+DK268)					3							
Merač tepla (Národné schválenie)					4							
Merač chladu (TS+DK268)					5							
Merač tepla /chladu					6							
Merač objemu, teplá voda					7							
Merač objemu, studená voda					8							
<b>Kód krajiny</b>												
Stanoví Kamstrup po obdržaní objednávky					XX							

**Poznámka:** Prietokomer je schválený pre dynamický rozsah q<sub>p</sub>:q<sub>i</sub> 250:1 a 100:1, ale štandardne je dodávaný ako q<sub>p</sub>:q<sub>i</sub> 100:1

## Varianty produktu

### MULTICAL® 403 typové číslo

Statické údaje  
Napísané na čelnej  
strane merača  
403-X XX X XX

Dynamické údaje  
Zobrazené  
na displeji  
XX X XX

Type 403-     -

#### Sada snímačov teploty

Žiadne snímače teploty				00
<b>2-vodičové Pt500 snímače teploty</b>				
Krátke priame snímače teploty, 2 ks.	DS 27,5 mm	1,5 m - 3 m		1x
Krátke priame snímače teploty, 2 ks.	DS 38 mm	1,5 m - 3 m		2x
Snímače teploty do puzdier, 2 ks.	PL ø5,8 mm	1,5 m - 10 m		3x
<b>2-vodičové Pt100 snímače teploty</b>				
Krátke priame snímače teploty, 2 ks.	DS 27,5 mm alebo DS 38 mm	2 m		Jx

#### Napájanie

Bez napájania				0
Batéria, 1 x D-cell				2
230 VAC napájanie				7
24 VAC napájanie				8
Batéria, 2 x A-cell				9

#### Moduly

Žiadny modul				00
Dáta + 2 impulzné vstupy (In-A, In-B)				10
Dáta + 2 impulzné výstupy (Out-C, Out-D)				11
Zbernica M-Bus, konfigurovateľná + 2 impulzné vstupy (In-A, In-B)				20
Zbernica M-Bus, konfigurovateľná + 2 impulzné výstupy (Out-C, Out-D)				21
M-Bus, konfigurovateľný so zariadením Thermal Disconnect *				22
Wireless M-Bus, konfigurovateľný, 868 MHz + 2 impulzné vstupy (In-A, In-B)				30
Wireless M-Bus + impulzné výstupy (Out-C, Out-D)				31
Analógové výstupy 0/4...20 mA *				40
Riadiaca jednotka PQT *				43
Kamstrup rádiový (nízkovýkonný) + 2 impulzné vstupy (In-A, In-B)				50
Kamstrup rádiový (nízkovýkonný) + 2 impulzné výstupy (In-A, In-B)				51
BACnet MS/TP + 2 impulzné vstupy (In-A, In-B) *				66
Zbernica Modbus RTU (RS-485) + 2 impulzné vstupy (In-A, In-B) *				67

\* Merač musí byť sieťovo napájaný.

Kontaktujte spoločnosť Kamstrup pre získanie ďalších informácií o variantoch produktov.

## Konfigurácia merača

	A	B	CCC	DDD	EE	FF	GG	L	N	PP	RR	T	VVV
<b>Umiestnenie prietokomera</b>													
Prívod	3												
Spiatočka	4												
<b>Merná jednotka</b>													
GJ	2												
kWh	3												
MWh	4												
<b>Kódovanie prietokomera</b>													
7-miestne CCC-kódy			4xx										
8-miestne CCC-kódy			5xx										
<b>Displej</b>													
Merač tepla				210									
Merač tepla/chladu				310									
Merač chladu				510									
<b>Tarifý</b>													
Žiadne aktívne tarify					00								
Tarifa výkonu					11								
Tarifa prietoku					12								
Tarifa t1-t2					13								
Tarifa prívodu					14								
Tarifa spiatočky					15								
Časom riadená tarifa					19								
Tarifa objemu teplo/chlad					20								
PQ-tarifa					21								
<b>Impulzné vstupy A a B</b>													
10 l/imp, pre-counter 1 (<10 m <sup>3</sup> /h)						24	24						
<b>Režim integrácie</b>													
Adaptívny režim [4-64 s]									1				
Normálny režim [32 s]									2				
Rýchly režim [4 s]									3				
<b>Detekcia úniku studenej vody (vstup A)</b>													
OFF - vypnutá												0	
30 min. bez impulzov												1	
1 hodinu bez impulzov												2	
2 hodiny bez impulzov												3	
<b>Trvanie impulzu impulzných výstupov C a D</b>													
Out-C: V1/4			5,0 ms										73
Out-C: V1/1			3,9 ms										82
Out-C: V1/4			22 ms										83
E1 a V1 alebo E3 a V1			10 ms										95
E1 a V1 alebo E3 a V1			32 ms										96
Kontrolovaný výstup založený na dátových príkazoch													99
<b>Profil dátového záznamníka</b>													
Štandardný profil dátového záznamníka													10
<b>Úroveň šifrovania</b>													
Obyčajný kľúč													2
Individuálny kľúč													3
<b>Štítok zákazníka</b>													
Výrobné číslo													0000

Kontaktujte spoločnosť Kamstrup pre získanie ďalších informácií o konfigurácii meračov.

## Info kódy na displeji

Číslica displeja								Popis
1	2	3	4	5	6	7	8	
Info	t1	t2	0	V1	0	In-A	In-B	
1								Žiadne napájacie napätie
2								Nízka úroveň batérie
9								Externý alarm (napr. cez KMP)
	1							t1 Nad meracím rozsahom alebo odpojené
		1						t2 Nad meracím rozsahom alebo odpojené
	2							t1 Pod meracím rozsahom alebo skratované
		2						t2 Pod meracím rozsahom alebo skratované
	9	9						Chybný teplotný rozdiel (t1-t2)
				3				V1 Vzduch
				4				V1 nesprávny smer prietoku
				6				V1 > qs po viac ako 1 hodinu
						8		Impulzný vstup A Únik v systéme
						9		Impulzný vstup A . Externý alarm
							8	Impulzný vstup B Únik v systéme
							9	Impulzný vstup B . Externý alarm
<b>Príklad:</b>								
1	0	2	0	0	0	9	0	

**Poznámka:** Info kódy sú konfigurovateľné. Preto nie je isté, či sú všetky uvedené parametre k dispozícii v danom MULTICAL® 403.

Info záznamník ukladá Info kód vždy, keď sa Info záznam zmení. Je možné prečítať posledných 250 zmien Info kódov a dátum zmeny.

## Príslušenstvo

---

Číslo výrobku	Typ
HC-993-09	Batériový modul s dvomi AA-cells
HC-993-02	Batériový modul s jednou D-cell
HC-993-07	230 VAC napájací modul
HC-993-08	24 VAC napájací modul
2006-681	Štítok napájacieho modulu
3026-517	Tesniaci uzáver pre snímač teploty, modrý, 2 ks
3026-518	Tesniaci uzáver pre snímač teploty, červený, 2 ks
3026-655	Nastenny držiak
3026-902	Konzola na montáž MULTICAL® 403 na konzolu pre MULTICAL® 402
3026-961	Sada na demontáž základne
3026-962	Sada na demontáž konzoly
3130-262	Záslepka s O-krúžkom
3130-269	Káblová svorka so skrútkami
5000-337	Kábel modulu 2 m (2 x 0,25 m <sup>2</sup> )
6699-035	USB konfiguračný kábel pre moduly teplo/chlad
6699-042	Kovová platnička pre infračervenú optickú čítaciu hlavicu, 20 ks.
6699-043	Taška na príslušenstvo s tesneniami
6699-099	Infračervená optická čítacia hlava s USB konektorom
6699-102	Infračervená optická čítacia hlava s konektorom D-SUB 9F
6699-447.E	Interná anténa pre rádio Kamstrup, 434 MHz
6699-482.E	Interná anténa pre bezdrôtový M-Bus, 868 MHz
6699-724	METERTOOL HCW
6699-725	LogView HCW

### Kalibračné jednotky

Číslo výrobku	Typ
6699-367	Overovacia jednotka pre MULTICAL® 403, Pt100, teplo/chlad (používaná s METERTOOL HCW)
6699-366	Overovacia jednotka pre MULTICAL 403, Pt500, teplo/chlad (používaná s METERTOOL HCW)

Informácie o ULTRAFLOW®, snímačoch teploty a guľových ventiloch nájdete na [products.kamstrup.com](http://products.kamstrup.com).

Ak potrebujete informácie o ďalšom príslušenstve, kontaktujte Kamstrup A/S.

---

### Kamstrup A/S

Industrivej 28, Stilling  
 DK-8660 Skanderborg  
 T: +45 89 93 10 00  
 F: +45 89 93 10 01  
[info@kamstrup.com](mailto:info@kamstrup.com)  
[kamstrup.com](http://kamstrup.com)