

Dátový list

MULTICAL® 303

Univerzálny merač tepla a chladu s jednoduchou inštaláciou a obsluhou

- Plne programovateľný dátový záznamník s minútovým záznamníkom
- Konfigurovateľná zbernica M-Bus a Wireless M-Bus s načítaním záznamníka
- S možnosťou konfigurácie na mieste určenia medzi vstupom a výstupom
- Dynamický rozsah až 1 500 : 1 od počiatočného po maximálny prietok
- Nízka tlaková strata – všetky intenzity prietoku pod 0,1 bar
- Kovový prietokomer PN16/PN25 – schválený pre teplotu do 130 °C
- Životnosť batérie až 16 rokov
- Rozlíšenie displeja 7 alebo 8 znakov



MID 2014/32/EU

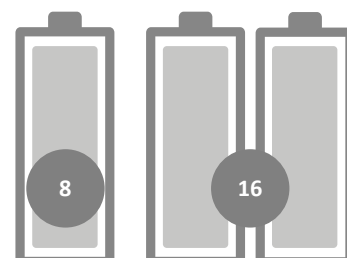


EN 1434

DK-BEK 1178 – 06/11/2014



EN 1434



Obsah

Opis	3
Mechanické údaje	4
Schválené údaje merača	5
Presnosť	6
Strata tlaku	7
Rozmerové náčrty	8
Elektrické údaje	10
Varianty produktu	11
Konfigurácia merača	12
Informačné kódy na displeji	13
Príslušenstvo	14

Opis

Použitie

MULTICAL® 303 je kompaktný univerzálny merač tepla a chladu, ktorý je možné vďaka minimálnym rozmerom nainštalovať kamkoľvek. Počas inštalácie je možné merač otáčať, a to aj v tých najkompaktnejších systémoch, čo vám umožní vždy dosiahnuť optimálny odpočet z displeja.

Robustný kovový prietokomer zvláda konštantné teploty do 130 °C, je účinne chránený pred kondenzáciou a je možné ho použiť v inštaláciách PN16 aj PN25.

Prietokomer sa vyrába s použitím unikátnej ultrazvukovej technológie spoločnosti Kamstrup, ktorá zaisťuje extrémne dlhú životnosť – aj vo vykurovacích systémoch obsahujúcich magnetit.

Funkčnosť

Merač MULTICAL® 303 sa skladá z prietokomera pracujúceho na báze ultrazvuku, elektronickej zobrazovacej jednotky a súpravy snímačov Pt500. Tieto komponenty sú osobitne kalibrované a následne zmontované dohromady do podoby jednoliateho merača tepla, merača chladu alebo kombinovaného merača tepla a chladu. Ak sú komponenty oddelené, vyžaduje sa opätovné overenie merača.

Merač má zabudovaný programovateľný dátový záznamník, ktorý ukladá všetky príslušné registre. Štandardné registre dátového záznamníka sa uchovávajú 20 rokov, 36 mesiacov, 460 dní a 1400 hodín.

Počas inštalácie je možné merač nakonfigurovať na inštaláciu prietokomera buď do vstupného, alebo výstupného potrubia. Jednotku energie, rozlíšenie, ako aj dátum, čas a adresu zbernice M-Bus je možné nastaviť jednoduchým stlačením tlačidla – nie sú potrebné žiadne špeciálne nástroje.

M-Bus alebo Wireless M-Bus

Merač MULTICAL® 303 môže byť od výroby dodávaný s namontovaným káblom pre zbernicu M-Bus alebo so zbernicou Wireless M-Bus v režime C1 alebo T1 podľa normy EN 13757.

Komunikačná zbernica M-Bus je galvanicky oddelená a poskytuje automatický výber prenosovej rýchlosti 300 alebo 2400 baudov, primárne/sekundárne adresovanie a detekciu kolízií. Spotreba prúdu je 1 záťažovou jednotkou, pričom sa načítavajú samostatné registre pre energiu tepla a chladu

Dátová komunikačná zbernica Wireless M-Bus dosahuje súlad s európskou normou EN 13757; dátový telegram je konfigurovateľný pre režim C1, T1/C1 BSI alebo T1/C1 OMS. Dátová komunikácia využíva 128-bitové šifrovanie AES.

Mechanické údaje

Teplota okolia 5 až 55 °C. Bez kondenzácie, uzavreté priestory (inštalácia v interiéri)

Trieda ochrany

- Počítadlo IP65
- Prietokomer IP68

Teplota médií

- Merače tepla 303-W 2 až 130 °C
- Merače chladu 303-C 2 až 50 °C
- Merače tepla a chladu 303-T 2 až 130 °C

Pri teplotách médií pod úrovňou teploty okolia alebo nad 90 °C sa odporúča montáž počítadla na stenu.

Médium v prietokomeri Voda (voda na ústredné kúrenie, ako je opísané v AGFW FW510)

Skladovacia teplota -25 až 60 °C (prázdny prietokomer)

Tlakový stupeň PN16/PN25, PS25

Hmotnosť Od 0,7 do 0,8 kg v závislosti od veľkosti prietokomera

Kábel prietokomera 1,5 m [kábel je neodpojiteľný]

Káble teplotného snímača 1,5 m alebo 3 m [káble sú odpojiteľné, vyžaduje sa opakované overenie]

Materiály

Zmáčané súčasti

- Puzdro prietokomera Za tepla kovaná mosadz odolná proti odzinkovaniu (CW 602N)
- Vysielač Nehrdzavejúca oceľ, w.nr. 1.4404
- O-krúžky EPDM
- Meracia trubica Termoplast, PES 30 % GF
- Reflektory Termoplast, PES 30% GF a nehrdzavejúca oceľ, w.nr. 1.4306

Kryt prietokomera Termoplast, PC 20 % GF

Nástenná konzola Termoplast, PC 20 % GF

Puzdro počítadla

- Vrchná časť Termoplast, PC 10 % GF s TPE (termoplastový elastomér)
- Základňa Termoplast, PC/ABS

Káble

- Prietokomer Silikónový kábel s vnútornou teflónovou izoláciou
- Teplota Silikónový kábel s vnútornou teflónovou izoláciou
- M-Bus PVC kábel

Schválené údaje merača

Schválenia

- Merač tepla
- Teplotný rozsah
- Diferenciálny rozsah

DK-0200-MI004-045
 θ : 2 °C až 180 °C
 $\Delta\theta$: 3 K až 178 K

Stanovené minimálne teploty sa týkajú iba typového schválenia. Merač nemá vypínač pre nízku teplotu, a preto meria do 0,01 °C a 0,01 K.

- Merač chladu
- Teplotný rozsah
- Diferenciálny rozsah

TS 27.02 015
 θ : 2 °C až 180 °C
 $\Delta\theta$: 3 K až 178 K

- Dvojfunkčný merač tepla a chladu
- Teplotný rozsah
- Diferenciálny rozsah

Označené značkou DK-0200-MI004-045 a TS 27.02 015, ako aj značkou roka MID
 θ : 2 °C až 180 °C
 $\Delta\theta$: 3 K až 178 K

Štandardy a normy

EN 1434:2015, prEN 1434:2020 a BEK1178

Smernice EÚ

Smernica o meracích prístrojoch
 Smernica o nízkom napätí
 Smernica o elektromagnetickej kompatibilite
 Smernica o rádiových zariadeniach
 Smernica RoHS
 Smernica o tlakových zariadeniach

Označenie EN 1434

Environmentálna trieda A

Označenie MID

- Mechanické prostredie
- Elektromagnetické prostredie

Trieda M1 a M2
 Trieda E1

Pripojenie teplotného snímača

- Typ 303-W/C/T

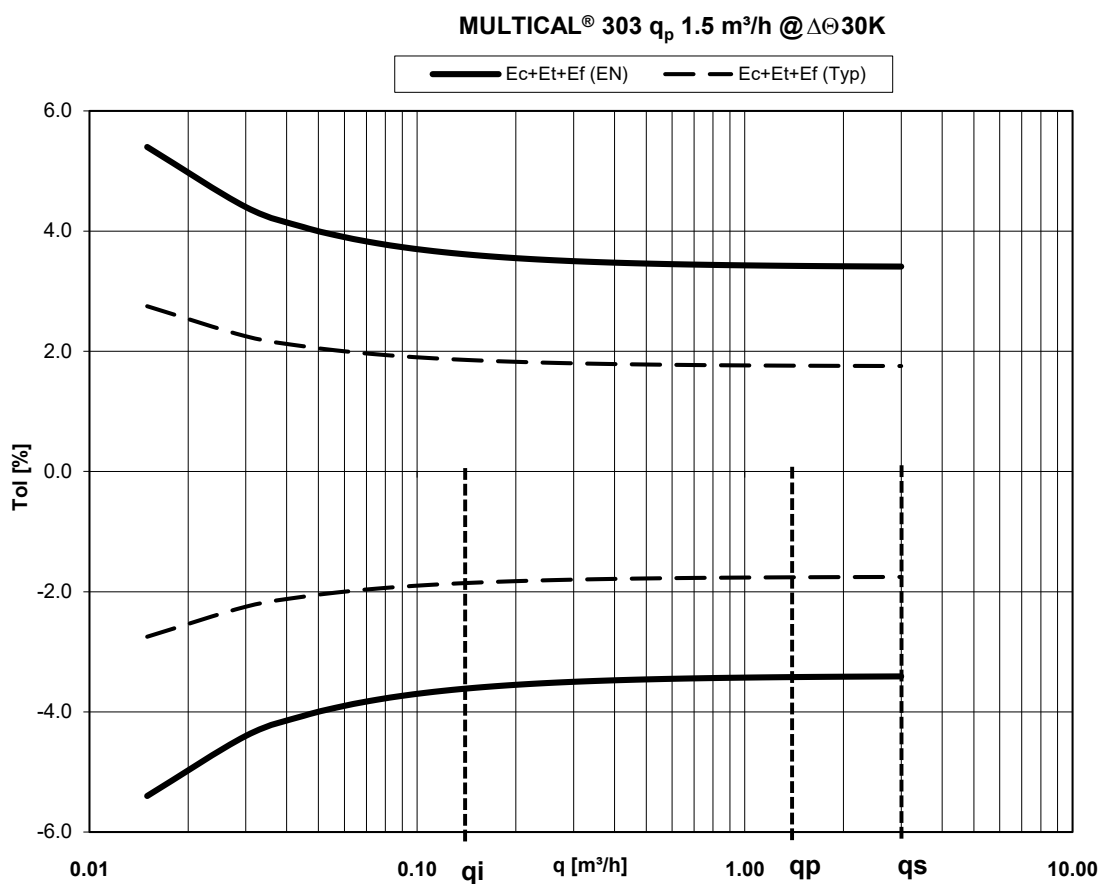
Pt500 – EN 60751, 2-vodičové pripojenie (káble sú odpojiteľné, vyžaduje sa overenie)

Typové číslo	Nom. prietok q_p [m ³ /h]	Max. prietok q_s [m ³ /h]	Min. prietok		Dynamický rozsah		„Min. prerušenie prietoku“ [l/h]	Maximálny prietok [m ³ /h]	Tlaková strata Δp pri q_p [bar]	Závitové pripojenie na merači	Dĺžka [mm]
			100 : 1 q_i [l/h]	250 : 1 q_i [l/h]	$q_p : q_i$	$q_p : q_i$					
303-x-10	0,6	1,2	6	-	100 : 1	-	3	1,5	0,03	G½B	110
303-x-40	1,5	3	15	6	100 : 1	250 : 1	3	4,6	0,09	G½B	110
303-x-70	1,5	3	15	6	100 : 1	250 : 1	3	4,6	0,09	G1B	130
303-x-A0	2,5	5	25	10	100 : 1	250 : 1	5	7,6	0,09	G1B	130

Presnosť

Súčasti merača	MPE podľa normy EN 1434-1	MULTICAL® 303, typická presnosť
Prietokomer	$E_f = \pm[2 + 0,02 q_p/q] \%$	$E_f = \pm[1 + 0,01 q_p/q] \%$
Počítadlo	$E_c = \pm[0,5 + \Delta\Theta_{\min.}/\Delta\Theta] \%$	$E_c = \pm[0,15 + 2/\Delta\Theta] \%$
Súprava snímačov	$E_t = \pm[0,5 + 3 \Delta\Theta_{\min.}/\Delta\Theta] \%$	$E_t = \pm[0,4 + 4/\Delta\Theta] \%$

Celková typická presnosť merača MULTICAL® 303 v porovnaní s normou EN 1434-1



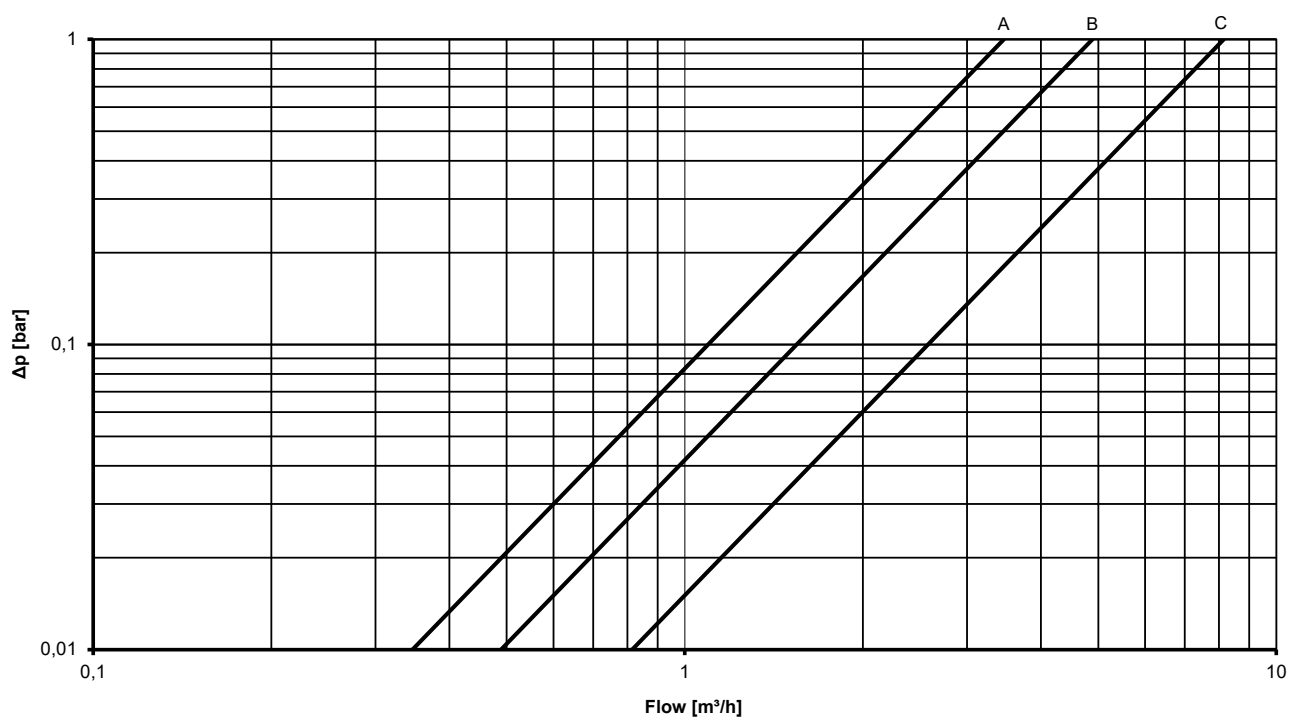
Strata tlaku

Strata tlaku v prietokomeri sa udáva ako maximálna strata tlaku pri q_p .

Podľa EN 1434 nesmie maximálna strata tlaku prekročiť 0,25 bar.

Graf	q_p [m ³ /h]	Rozmery inštalácie	Men. priemer [mm]	Δp pri q_p [bar]	k_v	q pri 0,25 bar [m ³ /h]
A	0,6	G¾B x 110 mm	DN15	0,03	3,46	1,7
B	1,5	G¾B x 110 mm	DN15	0,09	4,89	2,4
B	1,5	G1 x 130 mm	DN 20	0,09	4,89	2,4
C	2,5	G1 x 130 mm	DN 20	0,09	8,15	4,1

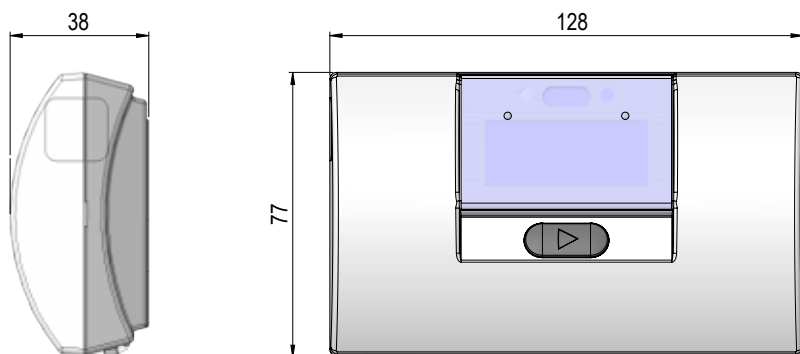
Δp MULTICAL® 303



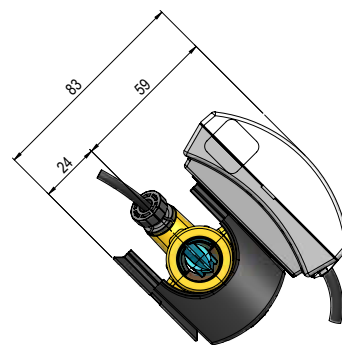
Rozmerové náčrty

Všetky rozmery sú uvádzané v [mm]

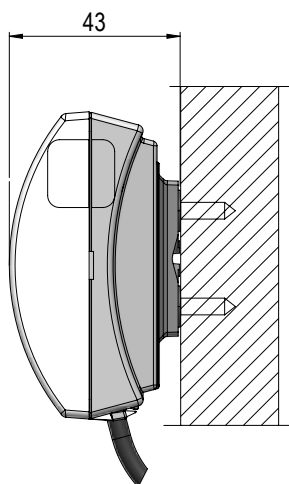
Počítadlo



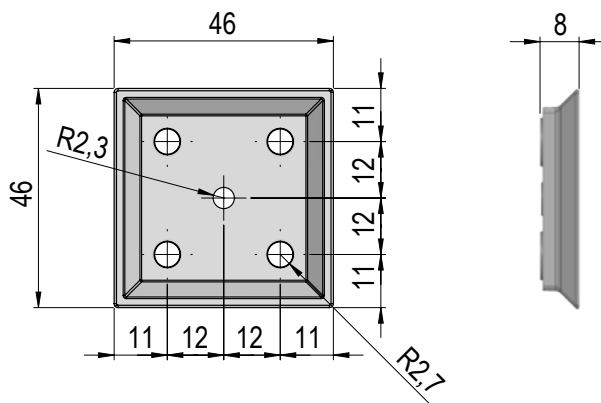
Kompletný merač MULTICAL® 303 s počítadlom namontovaným na prietokomere



Počítadlo pripevnené pomocou držiaka na stenu

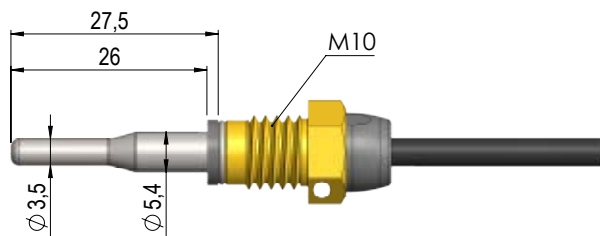


Nástenný držiak pre počítadlo

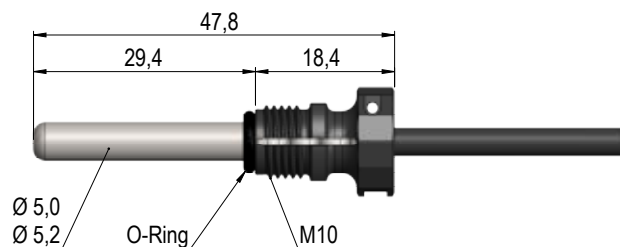


Rozmerové náčrty

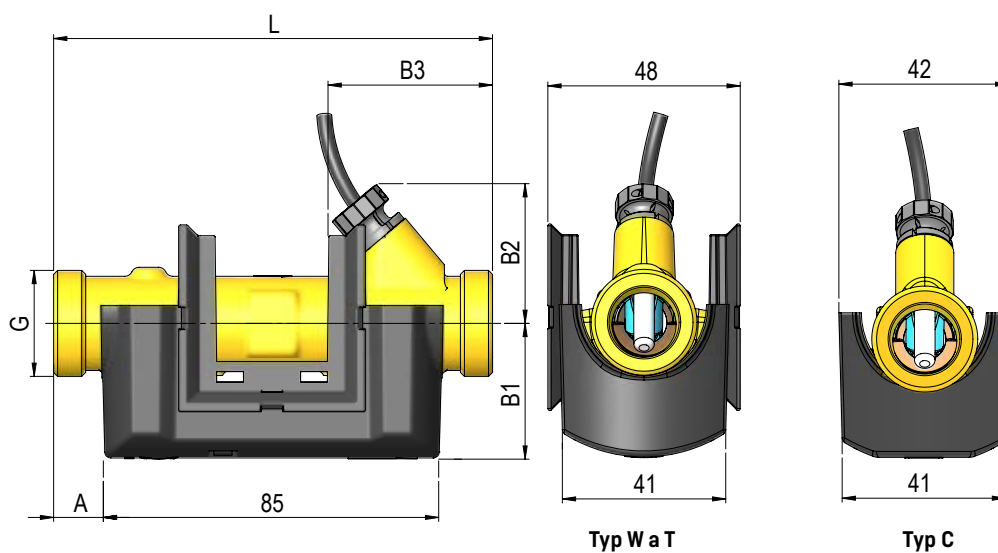
Priamy krátky snímač teploty



Snímač teploty do puzdra s kompozitným spojom



Prietokomer



Závit	L [mm]	A [mm]	B1 [mm]	B2 [mm]	B3 [mm]	Približná hmotnosť [kg] *
G $\frac{3}{4}$ B (R $\frac{1}{2}$)	110	12	35	35	40	0,7
G1B (R $\frac{3}{4}$)	130	22	38	38	50	0,8

* Údaj o hmotnosti zahŕňa kompletný merač vrátane prietokomeru, počítadla, súpravy snímačov a 2 batérií typu A. Akékoľvek dodávané príslušenstvo, ako sú závitové prípojky, vsuvky, puzdrá na snímače a obal, nie sú súčasťou údajov o hmotnosti.

Elektrické údaje

Údaje počítadla

Displej	LCD – 7 alebo 8 znakov s výškou znaku 6,8 mm	
Rozlíšenie	9999,999 – 99999,99 – 999999,9 – 9999999 99999,999 – 999999,99 – 9999999,9 – 99999999	
Jednotky energie	MWh – kWh – GJ	
Dátový záznamník (EEPROM)	<ul style="list-style-type: none"> – Obsah záznamníka Programovateľný – všetky registre sa dajú vybrať – Interval záznamu Programovateľný – od 1 minúty do 1 roka – Hĺbka záznamu Programovateľná – štandard: 20 rokov, 36 mesiacov, 460 dní, 1400 hodín (kód RR = 10) 	
Záznamník informácií (EEPROM)	50 informačných kódov (50 najnovších sa zobrazuje na displeji)	
Hodiny/kalendár	Hodiny, kalendár, kompenzácia priestupného roku, cieľový dátum	
Letný čas/zimný čas (DST)	Programovateľný Táto funkcia sa dá vypnúť, aby sa používal „normalizovaný technický čas“	
Presnosť hodín	Bez externých úprav: Menej ako 15 minút ročne S externým nastavením každých 48 hodín: Menej ako 7 sekúnd oproti oficiálnemu času	
Dátová komunikácia	Na optickú komunikáciu sa používa protokol KMP s CRC16	
M-Bus	Protokol podľa normy EN 13757-3:2018, komunikačné rýchlosti 300 a 2400 baudov s automatickou detekciou prenosovej rýchlosti. Spotreba elektrickej energie: 1 záťažová jednotka (1,5 mA). Pevný 2-žilový kábel. Nezávislé od polarity.	
Wireless M-Bus	Protokol režimu C1 podľa normy EN 13757-4:2019. Individuálne 128-bitové šifrovanie AES. Interval prenosu: 16 s/96 s/15 min. Vysielacia frekvencia: 868,95 MHz Protokol BSI T1/C1 režimu podľa normy EN13757-4:2019 a špecifikácie OMS, zväzok 2, vydanie 4.2.1. Individuálne 128 bitové šifrovanie AES, bezpečnostný profil B. Interval prenosu: 16 s/96 s/15 min. Vysielacia frekvencia: 868,95 MHz Protokol T1/C1 OMS režimu podľa normy EN13757-4:2019 a špecifikácie OMS, zväzok 2, vydanie 4.2.1. Individuálne 128-bitové šifrovanie AES, bezpečnostný profil A. Interval prenosu: 16 s/96 s/15 min. Vysielacia frekvencia: 868,95 MHz	
Napájanie v snímačoch teploty	<0,4 µW RMS „normálny režim“ / <2 µW RMS „rýchly režim“	
Napájacie napätie	3,65 VDC ± 0,1 VDC	
Údaje o EMC	Spĺňa požiadavky normy EN 1434, trieda A (MID trieda E1)	
Batéria	3,65 VDC, 1 lítiový článok typu A	3,65 VDC, 2 lítiové články typu A
Životnosť*	Do 8 rokov pri teplote $t_{BAT} < 30\text{ °C}$	Do 16 rokov pri teplote $t_{BAT} < 30\text{ °C}$
Obsah lítia	Približne 0,9 g	2 x približne 0,9 g
Prepravná kategória	Nezahrnuté v zásadách pre nebezpečné tovary	

* Životnosť batérie je ovplyvnená parametrami komunikácie a konfigurácie merača, ako aj intervalom prenosu, vysielacím výkonom a obsahom datagramu.

Varianty produktu

Typové číslo merača MULTICAL® 303	Typ 303	Statické údaje Uvedené na prednej strane merača 303-x-xx-x-xx			Dynamické údaje Zobrazené na displeji xx-x-xx		
		<input type="checkbox"/>	<input type="checkbox"/>	<input type="checkbox"/>	<input type="checkbox"/>	<input type="checkbox"/>	<input type="checkbox"/>
Pripojenie snímača							
Merač tepla Pt500	W						
Merač tepla a chladu Pt500	T						
Merač chladu Pt500	C						
Prietokomer¹⁾							
q _p [m ³ /h]	Pripojenie	Dĺžka [mm]	Dynamický rozsah				
0,6	G¾B (R½)	110	100 : 1	10			
1,5	G¾B (R½)	110	100 : 1	40			
1,5	G1B (R¾)	130	100 : 1	70			
2,5	G1B (R¾)	130	100 : 1	A0			
Typ merača							
Merač tepla (MID modul BD)				2			
Merač tepla/chladu (MID modul B+D a TS27.02+DK268)			θ _{hc} = VYP	3			
Merač tepla, národné schválenia				4			
Merač chladu (TS27.02+DK268)				5			
Merač tepla/chladu (MID modul B+D a TS27.02+DK268)			θ _{hc} = ZAP	6			
Kód krajiny							
Stanovuje spoločnosť Kamstrup po prijatí objednávky					XX		
Súprava teplotného snímača (Pt500)							
		Dĺžka [mm]	Priemer Ø [mm]	Dĺžka kábla [m]			
Priame krátke snímače teploty		27,5	-	1,5	51		
Priame krátke snímače teploty		27,5	-	3,0	52		
Ø5,0 s kompozitnými spojkami		-	5,0	1,5	61		
Ø5,0 s kompozitnými spojkami		-	5,0	3,0	62		
Ø5,2 s kompozitnými spojkami		-	5,2	1,5	71		
Ø5,2 s kompozitnými spojkami		-	5,2	3,0	72		
Napájanie²⁾							
Batéria, 1 článok typu A			Životnosť batérie až 8 rokov		1		
Batéria, 2 články typu A			Životnosť batérie až 16 rokov		9		
Komunikácia							
M-Bus (dodáva sa s 1,5 m káblom namontovaným od výroby)					20		
Wireless M-Bus, 868,95 MHz EÚ					30		

1) Prietokomery sú typovo schválené pre dynamické rozsahy q_p : q_i = 250 : 1 a 100 : 1, ale štandardne sa dodávajú v prevedení 100 : 1. Informácie získate od spoločnosti Kamstrup A/S.

2) Životnosť batérie je ovplyvnená parametrami komunikácie a konfigurácie merača, ako aj intervalom prenosu, vysielačím výkonom a obsahom datagramu. Požiadajte spoločnosť Kamstrup A/S o výpočet konkrétnych konfigurácií.

Konfigurácia merača

	A	B	CCC	DDD	L	RR	T	VVVV	XXX	YY	ZZZ
Poloha prietokomera											
Prívod	3										
Vratná	4										
Miera											
GJ		2									
kWh		3									
MWh		4									
Kódovanie prietokomera											
Normálne/vysoké rozlíšenie (7 znakov)			4xx								
Vysoké rozlíšenie (8 znakov)			5xx								
Displej											
Merač tepla				210							
Merač tepla/chladu				310							
Merač chladu				510							
Integračný režim											
Adaptívny režim [4 – 64 s]					5						
Normálny režim [32 s]					6						
Rýchly režim [4 s]					7						
Profil dátového registra											
Štandardný profil dátového registra						10					
Úroveň kódovania											
Individuálny kľúč							3				
Označenie zákazníka											
Sériové číslo								xxxx			
Konfigurácia komunikácie											
Komunikačný hardvér											
M-Bus (výber podľa typového čísla)									x20		
Wireless M-Bus (výber podľa typového čísla)									x30		
Konfigurácia systému (wM-Bus)											
Pozri technický popis – 5512-2701										YY	
Datagram (M-Bus/wM-Bus)											
Pozri technický popis – 5512-2701											ZZZ

Informácie o možnostiach konfigurácie získate od spoločnosti Kamstrup A/S.

Informačné kódy na displeji

Znak na displeji								Opis
1	2	3	4	5	6	7	8	
Informácie	t1	t2	0	V1	0	0	0	
1								Nulové napájacie napätie
2								Nízka úroveň batérie
	1							t1 nad meracím rozsahom alebo odpojený
		1						t2 nad meracím rozsahom alebo odpojený
	2							t1 Pod merací rozsah alebo skratovaný
		2						t2 Pod merací rozsah alebo skratovaný
	9	9						Neplatný teplotný rozdiel (t1 - t2)
				3				V1 Vzduch
				4				V1 Nesprávny smer prietoku
				6				V1 > q _s dlhšie ako jednu hodinu
Príklad:								
1	0	2	0	0	0	0	0	

Poznámka: Informačné kódy sú konfigurovateľné. Preto nie je možné s určitou poverosťou povedať, že všetky parametre sú dostupné v danom prístroji MULTICAL® 303. Informačný záznamník ukladá informačný kód pri každej zmene informačného kódu. Zobrazíť možno posledných 50 zmien informačného kódu, ako aj dátum zmeny.

Príslušenstvo

Typové číslo	Opis
3026-655.A	Držiak na stenu vrátane hmoždínok a skrutiek
6699-099	Infračervená optická čítacia hlavica s USB konektorom
6696-005	Optická čítacia hlavica s rozhraním Bluetooth
3026-909	Držiak pre optickú čítaciu hlavicu
669-042	Kovový štítok pre optickú čítaciu hlavu, 20 ks
3130-262	Zaslepovacia zátka vrátane O-krúžku pre pripojenie snímača teploty v prietokomeri
2210-061	Tesnenie pre prietokomer G $\frac{3}{4}$ B (R $\frac{3}{4}$)/závitová prípojka 6561-323
2210-062	Tesnenie pre prietokomer G1B (R $\frac{3}{4}$)/závitová prípojka 6561-324
2105-002	Tesniaci uzáver pre prietokomer G $\frac{3}{4}$ B (R $\frac{3}{4}$), modrý
3026-1148	Tesniaci uzáver pre prietokomer G $\frac{3}{4}$ B (R $\frac{3}{4}$), samosvorný, modrý
6556-491	Vsuvka R $\frac{1}{2}$ – M10 pre priamy krátky snímač teploty
6556-492	Vsuvka R $\frac{3}{4}$ – M10 pre priamy krátky snímač teploty
6556-474	Guľový ventil G $\frac{1}{2}$ B so zásuvkou snímača M10x1, 48 mm
6556-475	Guľový ventil G $\frac{3}{4}$ B so zásuvkou snímača M10x1, 54 mm
3026-517	Tesniaci uzáver pre priamy krátky snímač teploty DS27,5, modrý
3026-518	Tesniaci uzáver pre priamy krátky snímač teploty DS27,5, červený
3026-1034	Tesniaci uzáver pre snímač teploty Ø5,0 mm/Ø5,2 mm s kompozitnou spojkou, čierny
6557-446	Puzdro na snímač G $\frac{1}{2}$ 35 mm pre teplotný snímač Ø5,0 mm
6557-448	Puzdro na snímač G $\frac{1}{2}$ 35 mm pre teplotný snímač Ø5,2 mm
6557-447	Puzdro na snímač G $\frac{1}{2}$ 50 mm pre teplotný snímač Ø5,0 mm
6557-449	Puzdro na snímač G $\frac{1}{2}$ 50 mm pre teplotný snímač Ø5,2 mm
6557-454	Puzdro na snímač G $\frac{1}{2}$ 60 mm pre teplotný snímač Ø5,2 mm

Ďalšie informácie o produkte MULTICAL® 303 nájdete v technickom popise na stránke products.kamstrup.com.

Príslušenstvo

2 závitové prípojky vrátane tesnení

Číslo položky	Veľkosť	Vsuvka	Spojka
6561-323	DN15	R½	G¾B
6561-324	DN20	R¾	G1B

Materiál

Mosadz zo zliatiny medi, CW617N (vsuvka)

Mosadz zo zliatiny medi, CW602N (spojka)

Predlžovací diel

Číslo položky	Opis	Dĺžka [mm]	Celková dĺžka [mm]
1330-010	Nástavec vrátane tesnení, 110 – 165 mm, G¾B – G1B, 1 ks. ¹⁾	55 ²⁾	165 ²⁾
1330-012	Nástavec vrátane tesnení, 110 – 220 mm, G¾B – G1B, 1 ks. ¹⁾	110 ²⁾	220 ²⁾
1330-013	Nástavec vrátane tesnení, 110 – 130 mm, G¾B – G1B, 1 ks. ¹⁾	20 ²⁾	130 ²⁾
1330-015	Nástavec bez tesnení, 110 – 130 mm, G¾B – G¾B, 1 ks.	20	130
1330-019	Nástavec bez tesnení, 110 – 165 mm, G¾B – G¾B, 1 ks.	55	165

1) Objednávajte 2 ks na merač

2) Celková dĺžka s 2 predlžovacími dielmi

Materiál

Mosadz zo zliatiny medi, CW614N

MULTICAL® 303

Kamstrup A/S

Industrivej 28, Stilling
DK-8660 Skanderborg
T: +45 89 93 10 00
F: +45 89 93 10 01
info@kamstrup.com
kamstrup.com