

ULTRAZVUKOVÝ VODOMER

QALCOSONIC W1



POUŽITIE

Ultrazvukový vodoměr QALCOSONIC W1 je navrhnutý na presné meranie spotreby studenej a teplej vody v bytoch, rodinných a bytových domoch, bytových spoločnostiach a malých priemyselných prevádzkach.

- Ultrazvuková metóda merania spotreby vody bez pohyblivých častí v médiu
- Vysoká presnosť výpočtu spotreby vody
- Eliminuje odchýlky v meraní spôsobené pieskom, uvoľnenými časticami alebo vzduchovými bublinami
- Dlhodobá stabilita merania a spoľahlivosť
- 9 miestny, viac riadkový LCD displej. Celkový objem a indikácia okamžitého prietoku.
- Citlivý a presný pri nízkom prietoku, pod 1 l/h
- IoT a AMR, NFC, LoRa

SCHVÁLENIA

- 2014/32/EU
- ACS (Francúzska norma pre pitnú vodu)

PREBIEHAJÚCE SCHVÁLENIA

- Zhodný s OIML R49
- Vyhovuje smernici RoHS
- WRAS (UK)
- KTW (D)

TECHNICKÉ ÚDAJE

- Teplotná trieda T30, T30/90, T90
- Menovitý prietok 1,6 / 2,5 / 4,0 m³/h
- Široký rozsah merania
Q3/Q1 = R 250/400/800 (voliteľné)
- Nie sú potrebné rovné úseky pred a za meračom
- Inštalácia možná v ľubovoľnom smere
- Nemeria vzduch v prípade prázdneho potrubia
- Environmentálna trieda E1/M1
- Stupeň krytia IP 68
- Menovitý tlak PN16
- Archív meraní
- Bez údržbové zariadenie, životnosť batérie viac ako 16 rokov
- Obojsmerné meranie prietoku
- Indikátor smeru prúdenia
- Parametrizácia vodomera a odčítanie archívu cez NFC alebo optické rozhranie
- Telo vodomera z trvanlivého kompozitného plastu
- Merné jednotky: m³ – m³/h
Gal-GPM, ft³-ft³/h (voliteľné)
- Filter a spätný ventil (voliteľné)

AMR (V PROCESE) VOLITEĽNÉ

- W-Mbus 868 (433)MHz. OMS T1; S1
- LoRa WAN
- SigFox
- NFC

PARAMETRIZÁCIA VODOMERU

- NFC a optické rozhranie sú integrované v hornej časti predného panela počítadla. Je navrhnuté pre odčítanie dát cez M-bus protokol a parametrizáciu vodomera

IMPULZNÉ VÝSTUPY A M-BUS VÝSTUP

- Impulzný výstup a Mbus sú dostupné cez optické rozhranie pridaním zaklapávacieho modulu

RÁDIOVÁ KOMUNIKÁCIA

Interná rádio komunikácia umožňuje čítanie údajov pomocou WMBUS telegramu: 868/433MHz. S1, T1 OMS mód, LoRa WAN, SigFox (voliteľné).

REGISTRÁCIA DÁT

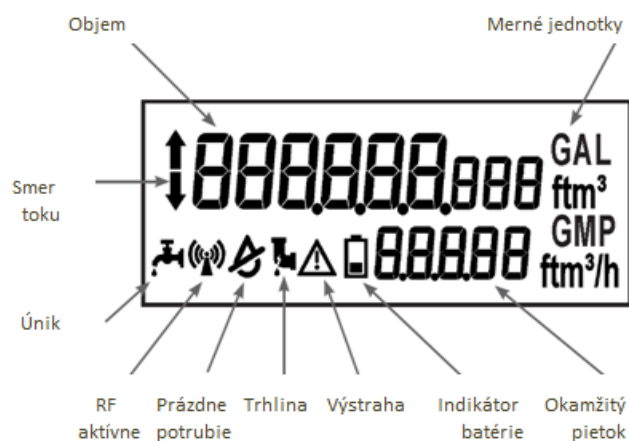
- Celkový objem
- Nameraný objem v smere toku
- Nameraný objem v protismere toku
- Maximálna hodnota prietoku a dátum
- Minimálna hodnota prietoku a dátum
- Prevádzková doba bez chýb
- Prevádzkový čas
- Chybové hlásenie
- Ukazovateľ teploty

DATA LOGGER – HISTÓRIA HODNÔT

- Hodinové, denné, mesačné namerané hodnoty sú ukladané do vnútornej pamäte
- Všetky archivované dáta môžu byť načítané diaľkovým odpočtom

LCD ZOBRAZOVANIE A ALARMY:

- Smer toku
- Indikátor stavu batérie
- Únik vody
- Trhlina v potrubí
- Spätný tok
- Prázdne potrubie
- Rádiová komunikácia
- Výstraha
- Ukazovateľ teploty (špeciálna konfigurácia)



TECHNICKÉ DÁTA

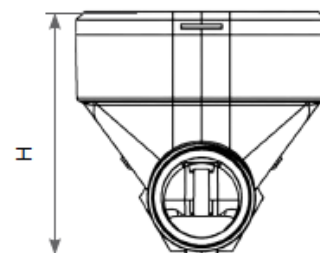
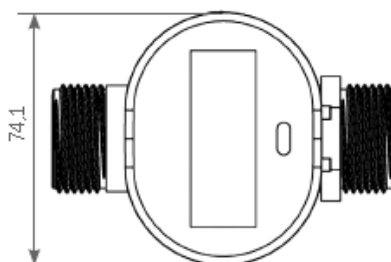
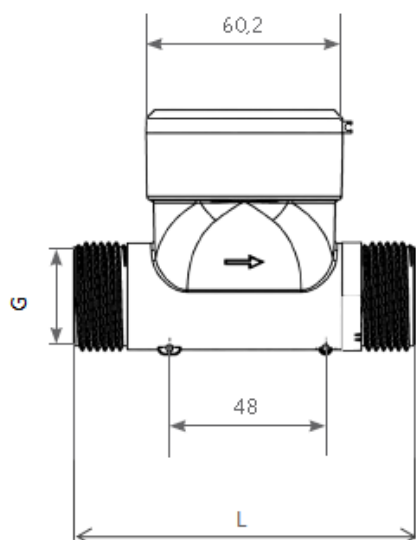
Q3 [m3/h]	1,6 / 2,5 / 4,0
Dynamický rozsah R Q3 / Q1	Q3 1,6: 250/315 Q3 2,5: 250 / 400 Q3 4,0: 250/400/800
Teplota média (prevádzková teplota)	0,1 – 90 °C
LCD Displej	9-miestny
Trieda krytia [IP]	IP68
Trieda prostredia	Trieda C / EN 14 154
Teplota okolitého prostredia	+5 °C...+65 °C
Inštalčná poloha	Lubovoľná inštalčná poloha (vertikálna, horizontálna, stúpajúce alebo klesajúce potrubie)
Menovitý tlak [bar]	PN16 bar
Tlaková strata	0,25 / 0,40
Životnosť batérie	16 rokov
Merné jednotky	m³/h - l/h - m³ - GAL - ft3 - GMP - ft3/h (voliteľné)

TECHNICKÉ DÁTA

Menovitý prietok Q3 [m ³ /h]	Dynamický rozsah Q3/Q1	Maximálny prietok Q4 [m ³ /h]	Minimálny prietok Q1 [m ³ /h]	Prechodový prietok Q2 [m ³ /h]	Počiatočný prietok m ³ /h	Pripojenie	Dĺžka [mm]	ΔP
1,6	R315	2	0,005	0,008	0,001	G3/4" (DN15)	80,105, 110,165, 170	ΔP 25
2,5	R400	3,125	0,0063	0,01	0,001	G3/4" (DN15)	80,105, 110,165, 170	ΔP 40
4	R400	5	0,001	0,016	0,002	G1" DN20	105,110, 130,190	ΔP 25
4	R800	5	0,005	0,008	0,002	G1" DN20	105,110, 130,190	ΔP 40

VEĽKOSŤ A ROZMERY

DN [mm]	15	20
L [mm]	80, 105, 110, 165, 170	105, 110, 130, 190
H [mm]	69,5	74,1
G	3/4"	1"



KONFIGURÁCIA VODOMERA

Vodomer		QALCOSONIC W1		QW1 - <input type="checkbox"/> - <input type="checkbox"/> - <input type="checkbox"/> - <input type="checkbox"/> - <input type="checkbox"/> - <input type="checkbox"/>					
Dynamický rozsah R (Q3/Q1)				Kód					
250				1					
315				2					
400				3					
800				4					
Menovitý prietok Q3[m3/h]	Stavebná dĺžka L, mm	Pripojenie	Kód						
1,6	80	G3/4"	11						
1,6	105	G3/4"	12						
1,6	110	G3/4"	13						
1,6	165	G3/4"	14						
1,6	170	G3/4"	15						
2,5	80	G3/4"	21						
2,5	105	G3/4"	22						
2,5	110	G3/4"	23						
2,5	165	G3/4"	24						
2,5	170	G3/4"	25						
2,5	105	G1"	31						
2,5	110	G1"	32						
2,5	130	G1"	33						
2,5	165	G1"	34						
2,5	190	G1"	35						
4	105	G1"	41						
4	110	G1"	42						
4	130	G1"	43						
4	165	G1"	44						
4	190	G1"	45						
Komunikačné rozhranie				Kód					
RF 868 MHz				0					
RF 433 MHz				1					
RF 915 MHz				2					
Komunikačný protokol				Kód					
S1				1X					
T1				2X					
C1				3X					
LORA WAN				X1					
SIGFOX				X2					
Extra komunikačné rozhranie				Kód					
Žiadne				0					
Mbus				1					
Káblové pulzové výstupy				2					
Teplotná trieda				Kód					
Teplotná trieda T 30				1					
Teplotná trieda T 30/90				2					
Teplotná trieda T 90				3					